




Оценка эффективности почвообрабатывающего комбинированного культиватора

М. Н. Чаткин, С. Е. Федоров , А. А. Жалнин, М. В. Бычков
Национальный исследовательский Мордовский государственный университет (г. Саранск, Российская Федерация)

 seregafedorov1989@mail.ru

Аннотация

Введение. В настоящее время применение комбинированных машин и агрегатов позволяет значительно сократить время на обработку почвы и обеспечить требуемое качество. Совмещение операций в комбинированных машинах приводит к уменьшению влияния неблагоприятных погодных условий на технологические процессы. Использование данных машин позволяет лучше загрузить мощные трактора, особенно на участках с небольшой площадью, где работа с широкозахватными агрегатами затруднена. Совмещение технологических операций наиболее выгодно в интенсивном земледелии на полях без сорняков. Поэтому разработка технологий и средств механизации, позволяющих качественно и с наименьшими энергетическими и материальными затратами обеспечить подготовку почвы, является важной задачей. Цель исследования – оценить эффективность комбинированного культиватора для поверхностной обработки почвы и повысить качество его работы.

Материалы и методы. На основании многочисленных исследований и требований, предъявляемых к почвообрабатывающим машинам с упругими стойками, разработан комбинированный культиватор для поверхностной обработки почвы. Для оценки эффективности и изучения показателей работы культиватора был проведен многофакторный эксперимент первого порядка. За параметры оптимизации были приняты тяговое сопротивление секции культиватора и крошение почвы (размер фракций от 0 до 25 мм).

Результаты исследования. Применение экспериментального культиватора, по сравнению с серийными, позволяет снизить тяговое сопротивление на 10–15 %, а также повысить качество крошения почвы на 5–6 %.

Обсуждение и заключение. В результате проведенных экспериментальных исследований доказана эффективность разработанного комбинированного культиватора. Использование данного культиватора приводит к снижению энергозатрат и улучшению качества обработки почвы.

Ключевые слова: обработка почвы, пружинная стойка, комбинированный культиватор, тяговое сопротивление, прикапывающий каток, эффективность, крошение почвы

Конфликт интересов: авторы заявляют об отсутствии конфликта интересов.

Для цитирования: Оценка эффективности почвообрабатывающего комбинированного культиватора / М. Н. Чаткин [и др.] // Инженерные технологии и системы. 2022. Т. 32, № 4. С. 539–551. doi: <https://doi.org/10.15507/2658-4123.032.202204.539-551>



Evaluating the Operational Efficiency of a Combined Tillage Cultivator

M. N. Chatkin, S. Ye. Fedorov✉, A. A. Zhalnin, M. V. Bychkov
National Research Mordovia State University
(Saransk, Russian Federation)

✉ seregafedorov1989@mail.ru

Abstract

Introduction. At present, the use of combined machines and aggregates makes it possible to significantly reduce the time for tillage, while ensuring the required quality. Combining operations in these machines also reduces the impact of adverse weather conditions on the performance of technological processes. The use of combined machines makes it possible to fully load large tractors, especially on the land plot of a small area, where working with wide web units is difficult. The combination of technological operations is most advantageous for intensive farming in fields free of weeds. Therefore, the development of technologies and means of mechanization, which allow preparing soil with high quality and the least energy and material costs, is an important task. The purpose of the study is to evaluate the efficiency of a combined cultivator for surface tillage and improve the quality of its work.

Materials and Methods. Based on numerous studies and requirements for tillage machines with elastic struts, a combined cultivator for surface tillage has been developed. To assess the efficiency and study the cultivator performance, a multifactorial experiment of the first order was conducted. Traction resistance of the cultivator section and soil crumbling (fraction size from 0 to 25 mm) were taken as optimization parameters.

Results. The use of an experimental cultivator, in comparison with serial ones, allows reducing the tractive resistance by 10–15%, and improving the quality of soil crumbling by 5–6%.

Discussion and Conclusion. The conducted experimental studies have proved the developed combined cultivator to be effective. The use of this cultivator leads to a reduction in energy consumption and improvement of the quality of tillage.

Keywords: tillage, spring rack, combined cultivator, traction resistance, rolling roller, effectiveness, soil crumbling

Conflict of interest: The authors declare no conflict of interest.

For citation: Chatkin M.N., Fedorov S.Ye., Zhalnin A.A., Bychkov M.V. Evaluating the Operational Efficiency of a Combined Tillage Cultivator. *Engineering Technologies and Systems*. 2022;32(4):539–551. doi: <https://doi.org/10.15507/2658-4123.032.202204.539-551>

Введение

В настоящее время при производстве сельскохозяйственной продукции на обработку почвы расходуется до 40 % энергии. Снижение расходов энергии возможно благодаря уменьшению количества обработок почвы и совершенствованию параметров рабочих органов. Однако при этом увеличиваются затраты на борьбу с сорной растительностью химическим способом. Упрощение конструкции рабочих

органов ведет к снижению тягового сопротивления агрегатов. Это влечет за собой ухудшение качества обработки почвы. С другой стороны, чтобы повысить качество обработки, необходимо дополнительно интенсифицировать воздействие на почву, что приведет к росту энергетических затрат [1–5].

При обработке почвы должны выполняться следующие условия: сохранение и улучшение физико-механических свойств почвы, уничтожение

сорной растительности, создание наиболее благоприятной среды для размножения и жизнедеятельности почвенных микроорганизмов, прорастания семян, развития растений [6–8].

В современной земледелии одним из направлений снижения тягового сопротивления является совмещение технологических операций с учетом почвенно-климатических условий зоны применения и особенностей возделываемых сельскохозяйственных культур. Совмещение операций в комбинированных машинах и агрегатах позволяет снизить энерго- и материальные затраты, а также обеспечить влагосбережение [9; 10].

Для адаптации к различным условиям и состояниям обрабатываемого поля комбинированный культиватор необходимо оснастить такими рабочими органами и механизмами, которые обеспечат высокую эффективность выполнения всего комплекса взаимно дополняющих технологических операций. Поэтому исследования, направленные на разработку соответствующего почвообрабатывающего орудия, остаются актуальными и имеют большое значение для агропромышленного комплекса России.

Цель исследования – оценить эффективность комбинированного культиватора для поверхностной обработки почвы и повысить качество его работы.

Обзор литературы

Комбинированные культиваторы и агрегаты обычно выпускаются в полуприцепном исполнении и агрегируются с энергетическими средствами. Основными рабочими органами являются стрельчатые, долотообразные лапы и прикапывающие катки. Дополнительно на раме культиватора устанавливаются выравнивающие доски, обеспечивающие разбивку комков и выравнивание поверхности почвы, а также сферические диски. Лапы

устанавливаются на пружинных или жестких стойках [11].

В исследованиях установлено, что экономически выгодными являются почвообрабатывающие агрегаты с пружинными стойками. Широкое применение в конструкциях культиваторов и агрегатов нашли два типа пружинных стоек: S-образная и C-образная стойки. Данные стойки обладают лучшими энергетическими и агротехническими показателями, меньшим износом органов и возможностью работы на повышенных скоростях, что приводит к самоочистке от сорной растительности [12–14].

Основными недостатками пружинных стоек является то, что рабочие органы из-за неоднородности почвенного слоя в процессе работы отклоняются от первоначального положения. При увеличении угла наклона органа к горизонту возрастает тяговое сопротивление культиватора, бороздообразование, гребнистость и неустойчивость глубины обработки.

Для дробления глыб, уплотнения и выравнивания почвы, разрушения почвенной корки применяют катки. Поверхность рабочих органов катков разнообразна и предназначена для выполнения многообразных функций. На качество выполняемого технологического процесса влияет конструкция, геометрические размеры катков, кинематические и динамические параметры их работы, а также состояние обрабатываемого агрофона. Для эффективного крошения комков применяют прутковые катки. Продольно-прутковые катки сварной конструкции собраны в однорядную секцию и с помощью рычагов присоединяются к раме культиватора. Шарнирно-подпружиненное соединение катков с рамой агрегата обеспечивает копирование микрорельефа поля и предохраняет от поломок при встрече с препятствиями. Для обеспечения

качества выравнивания поверхности почвы применяют спиралевидную форму расположения прутков¹ [15–19].

Однако в современных конструкциях комбинированных культиваторов отсутствует автоматическое регулирование величины давления рабочих органов катков на почву в зависимости от ее состояния и физико-механических свойств.

Материалы и методы

Пружинную стойку с механической точки зрения можно представить в виде пружины двоякой кривизны, а с геометрической – как криволинейный стержень [20; 21].

Свободные изгибные колебания пружинной стойки можно описать следующим уравнением:

$$k \frac{d^4 u(x, t)}{dx^4} + h \frac{d^4 u(x, t)}{dt dx^4} + m \frac{d^2 u(x, t)}{dt^2} = 0, \quad (1)$$

где $u(x, t)$ – отклонение пружинной стойки от первоначального положения, м; k – жесткость стойки, Н/м; m – погонная масса стойки, кг/м; h – коэффициент, учитывающий внутреннее трение.

Для жесткого закрепления пружинной стойки к раме культиватора граничные условия имеют следующий вид:

$$\left. \begin{aligned} u(0, t) = u(L, t) = 0 \\ \frac{du}{dx} \Big|_{x=0} = \frac{du}{dx} \Big|_{x=L} = 0 \end{aligned} \right\}, \quad (2)$$

где L – длина пружинной стойки.

Жесткость стойки k и ее погонная масса m вычисляются по формулам (3) и (4).

Жесткость на изгиб пружинной стойки определяется по формуле:

$$k = \frac{2EJ \sin \beta_1}{2 + \mu \cos^2 \beta_1 + \frac{\mu \cos^2 \beta_1}{4\pi i_1} \sin 4\pi i_1}, \quad (3)$$

где E – модуль упругости, Па; $J = \frac{bh}{12}(h^2 + b^2)$ – осевой момент инерции стойки, м⁴; β_1 – угол наклона, град; i_1 – число витков, шт; μ – коэффициент Пуассона.

$$m = \frac{\pi \cdot S_{\text{сеч}} \cdot D \cdot i_1 \cdot \gamma}{L \cdot \cos \beta_1 \cdot g}, \quad (4)$$

где D – диаметр пружины, м; $S_{\text{сеч}}$ – площадь поперечного сечения, м²; γ – удельный вес материала (плотность сложения), н/м³; g – ускорение свободного падения, м/с².

Вышеперечисленные параметры рыхлительного рабочего органа обеспечивают устойчивость хода по глубине, интенсивность колебательного процесса и вероятность его выглубления с учетом почвенных условий.

Максимальная плотность почвы при уплотнении ее прутком катка достигается при его заглублении на глубину, равную радиусу прутка. При дальнейшем его заглублении происходит увеличение глубины распространения уплотнения [22–25].

Для определения расстояния между центрами прутков катка l рассмотрим случай, когда в почву внедряется только один пруток и глубина его погружения равна его радиусу r .

Из данных рисунка 1 расстояние между центрами прутков определяется по выражению [16]:

$$l^2 = 2R^2 - 2R^2 \cos 2\alpha, \quad (5)$$

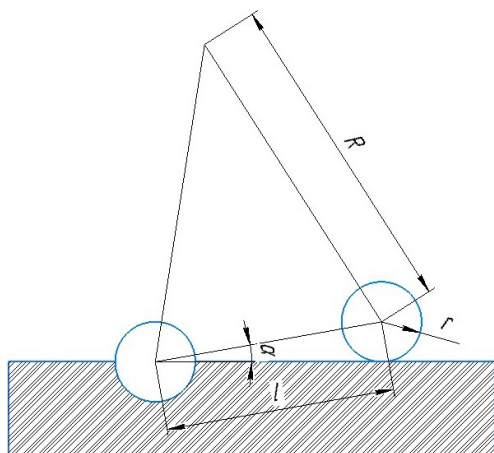
где R – радиус катка, м; α – угол заглубления прутка катка; град.

Зная, что $\cos 2\alpha = 1 - 2 \sin^2 \alpha$, после преобразования уравнения (5) получим:

$$l = \sqrt{2r \cdot R}. \quad (6)$$

где r – радиус прутка, м.

¹ Проектирование катковых приставок для пахотных агрегатов. Рекомендации / И. С. Крук [и др.]. Минск. : БГАТУ, 2017. 104 с.



Р и с. 1. Схема к определению расстояния между центрами прутков

F i g. 1. Diagram for determining the distance between the centers of the bars

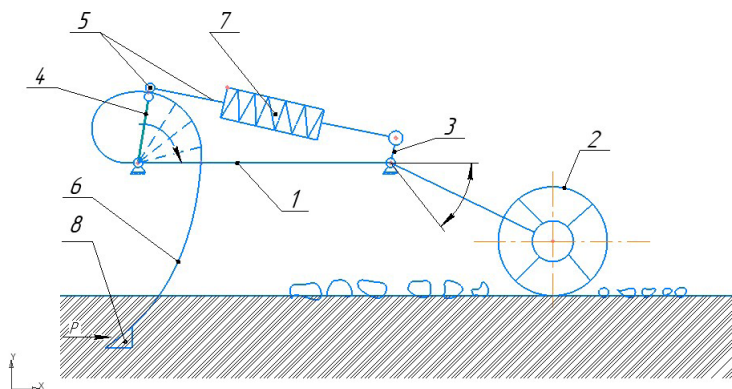
С агротехнической точки зрения автоматические изменения жесткости стойки и силы давления катка на почву позволяют повысить качество обработки почвы, уменьшить потери почвенной влаги, а также снизить затраты энергии при обработке почвы тяжелого механического состава. При прохождении агрегата по уплотненному участку

увеличиваются давление катка на почву и жесткость стойки, и наоборот, при прохождении агрегата по рыхлому участку давление катка на почву и жесткость уменьшаются. Это приводит к повышению качества обработки почвы [26–31].

На основании этого предложена и разработана конструкция комбинированного культиватора (рис. 2).

В конструкцию комбинированного культиватора введен механизм регулирования 5 глубины хода рабочих органов 8, закрепленных на пружинных стойках 6. Механизм регулирования 5 шарнирно закреплен с одной стороны к раме 1 культиватора через рычаг 3, а с другой – к регулятору жесткости 4.

В процессе работы, в зависимости от силы P , которая действует на рабочие органы 8 и определяется физико-механическими свойствами почвы на конкретном участке поля, стойка 6 деформируется. Сигнал от деформируемой стойки поступает на следящее звено, которое, в зависимости от величины сигнала, изменяет положение механизма регулирования 5, увеличивая или снижая жесткость стойки 6.



Р и с. 2. Комбинированный культиватор: 1 – рама; 2 – почвообрабатывающий каток; 3 – рычаг; 4 – регулятор жесткости; 5 – механизм регулирования; 6 – пружинная стойка; 7 – пружина; 8 – рабочий орган

F i g. 2. Combined cultivator: 1 – frame; 2 – tillage roller; 3 – lever; 4 – stiffness regulator; 5 – control mechanism; 6 – spring rack; 7 – spring; 8 – working organ

Одновременно при изменении положения регулятора 4 меняется воздействие на пружину 7, а от рычага 3 соответствующее усилие передается на подвеску катка.

Пружина 7 в механизме выступает как упругий элемент, основным рабочим свойством которого является способность существенно деформироваться под нагрузкой. Как правило, эта деформация упругая, и после снятия нагрузки элемент восстанавливает свои размеры.

При перемещении агрегата по полю с изменением (ростом) плотности участка почвы регулятор жесткости 4 поворачивается по часовой стрелке, увеличивая жесткость стойки 6, преодолевает сопротивление пружины 7 (сжимает ее) и воздействует на рычаг 3, который перемещается вниз, усиливая давление на каток. Происходит стабилизация глубины хода рабочих органов 8 на пружинных стойках 6, и усиливается давление катка 2. Пройдя уплотненный участок поля, жесткость стойки 6 автоматически понижается, механизм разжимает пружину, происходит снижение давления катка 2, а стойка 6 с рабочим органом 8 при уменьшении жесткости увеличивает амплитуду колебаний. Этим обеспечивается повышение качества

обработки в зависимости от плотности почвы.

С целью дальнейшего исследования взаимодействия рыхлящих, дробящих и прикатывающих рабочих органов на почву на базе Института механики и энергетики МГУ им. Н. П. Огарёва была разработана экспериментальная модель комбинированного культиватора (секция культиватора). Данную модель культиватора испытывали на почвенном канале кафедры мобильных энергетических средств и сельскохозяйственных машин имени профессора А. И. Лещанкина (рис. 3).

Почвенный канал заполнен легкосуглинистой почвой влажность 17–21 %, твердость поддерживали постоянной на различной глубине обработки. На глубине 4 см твердость была 1,15 МПа, 8 см – 1,2 МПа, 12 см – 1,25 МПа.

В качестве критерия оптимизации рассматривали тяговое сопротивление секции культиватора и крошение почвы (размер фракций от 0 до 25 мм). С использованием методики априорного ранжирования были определены следующие факторы, оказывающие наибольшее влияние на критерии оптимизации: скорость культиватора, глубина обработки и давление катка на почву.



Р и с. 3. Лабораторная установка по испытанию культиватора

F i g. 3. Laboratory installation for testing the cultivator

Тяговое усилие на перемещение секции культиватора замеряли с помощью тягового звена, подключенного к компьютеру через комплекс ZETlab.

Результаты исследования

Для оценки эффективности и изучения показателей работы культиватора был проведен многофакторный эксперимент первого порядка. Экспериментальные исследования секции культиватора проводили с внедрением в ее конструкцию механизма регулирования 5 (рис. 2) жесткости стойки и давления катка на почву и без него (серийная секция культиватора). Результаты экспериментальных исследований секции культиватора представлены на рисунках 4 и 5.

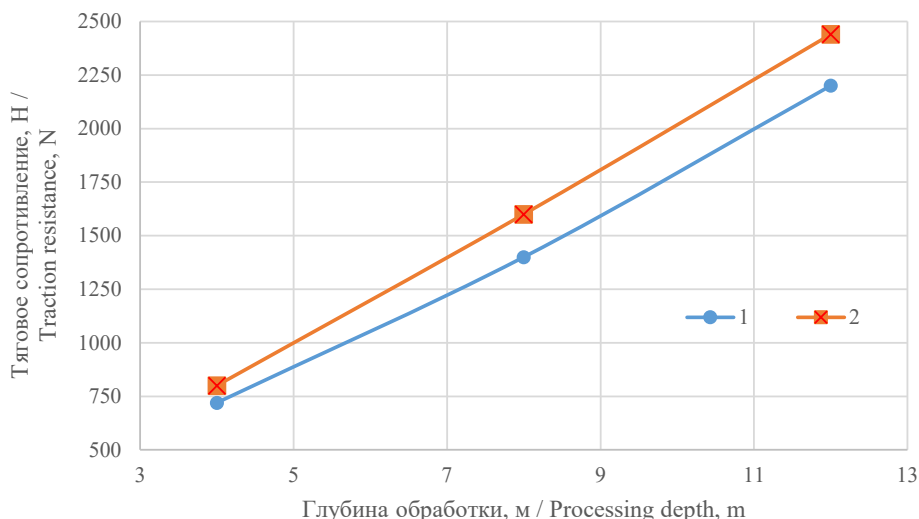
Из полученной зависимости следует, что при увеличении глубины обработки тяговое сопротивление возрастает. Однако применение в конструкции модели культиватора механизма регулирования приводит к снижению его тягового сопротивления по сравнению с серийным. Это связано с уменьшением рабочей длины упругой стойки.

В связи с этим увеличивается ее жесткость, а угол наклона рабочего органа (стрельчатой лапы, закрепленной на стойке) к горизонту уменьшается.

Как видно на рисунке 5, крошение почвы при ее обработке экспериментальным культиватором выше по сравнению с серийным. Это достигается благодаря увеличению давления прикатывающего катка на почву. Однако с увеличением глубины обработки крошение почвы понижается.

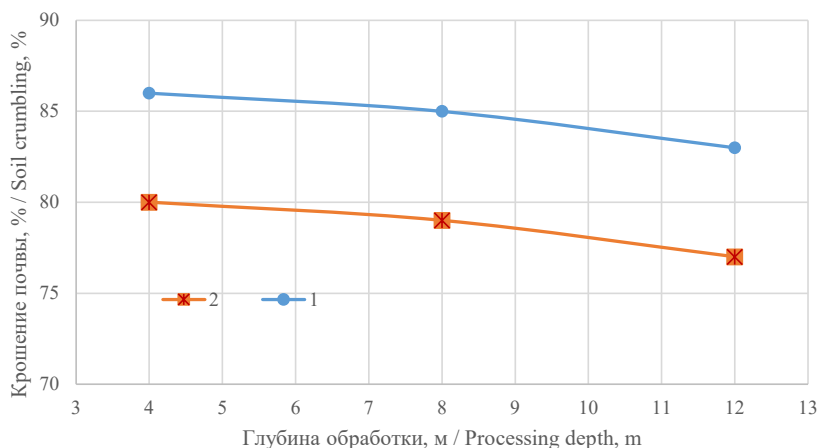
Обсуждение и заключение

Использование разработанной модели культиватора (секции культиватора) приводит к снижению тягового сопротивления на 10–15 % и к улучшению крошения почвы. Это возможно благодаря внедрению в конструкцию культиватора механизма регулирования. В процессе работы на твердых участках поля угол наклона рабочих органов (стрельчатых лап) к горизонту не увеличивается, а дополнительное приложенное усилие к катку способствует разрушению образовавшихся больших комков почвы.



Р и с. 4. Изменение тягового сопротивления от глубины обработки (скорость 12 км/ч):
1 – экспериментальный культиватор; 2 – серийный культиватор

F i g. 4. Change in tractive resistance caused by the tillage depth (speed 12 km/h):
1 – experimental cultivator; 2 – serial cultivator



Р и с. 5. Зависимость крошения почвы от глубины обработки (скорость 12 км/ч):
1 – экспериментальный культиватор; 2 – серийный культиватор

F i g. 5. Dependence of soil crumbling on the tillage depth (speed 12 km/h):
1 – experimental cultivator; 2 – serial cultivator

Полученные положительные результаты при лабораторных испытаниях являются предпосылкой для дальнейшей работы по обоснованию конструктивно-технологических па-

раметров и режимов работы комбинированного культиватора для поверхностной обработки с последующими испытаниями в полевых условиях.

СПИСОК ИСПОЛЬЗОВАННЫХ ИСТОЧНИКОВ

1. Абдурахмонов У. Н. Орудия для поверхностной обработки почвы // Наука, техника и образование. 2021. № 7. С. 15–19. URL: <https://elibrary.ru/item.asp?id=47396150> (дата обращения: 01.09.2022).
2. Мартынов И. С., Шапров М. Н. Рабочий орган для поверхностной обработки почвы // Сельский механизатор. 2021. № 6. С. 40. URL: <https://elibrary.ru/item.asp?id=46454592> (дата обращения: 01.09.2022).
3. Нишонов Б. М. Теоретическое обоснования ротационного рыхлителя для поверхностной обработки почвы // Точная наука. 2021. № 114. С. 8–14. URL: <https://elibrary.ru/item.asp?id=47152008> (дата обращения: 01.09.2022).
4. Повышение качества поверхностной обработки почвы / С. Е. Федоров [и др.] // Вестник Рязанского государственного агротехнологического университета им. П. А. Костычева. 2020. № 4. С. 121–127. doi: <https://doi.org/10.36508/RSATU.2020.48.4.017>
5. Капустин С. И. Обоснование уровня технологий полевых культур // Сельскохозяйственный журнал. 2019. № 2. С. 12–19. URL: <https://www.elibrary.ru/item.asp?id=40082006> (дата обращения: 01.09.2022).
6. Кокошин С. Н., Черенцов Д. А., Ташланов В. И. Применение регулятора жесткости в конструкциях культиваторов // Вестник АПК Ставрополя. 2020. № 2–3. С. 4–9. URL: <https://www.elibrary.ru/item.asp?id=44175815> (дата обращения: 01.09.2022).
7. Федоров С. Е., Жалнин А. А. Способы изменения жесткости упругих S-образных стоек культиваторов [Электронный ресурс] // Научное обозрение. Международный

научно-практический журнал. 2020. № 2. URL: <https://www.elibrary.ru/item.asp?id=42955151> (дата обращения: 01.09.2022).

8. Evaluation of the Stress State of a Cultivator Blade in Production and Operation / T. Skoblo [et al.] // Research in Agricultural Engineering. 2020. Vol. 66, Issue 2. P. 60–65. doi: <https://doi.org/10.17221/8/2020-RAE>

9. Khudoyberdiev T. S., Kholdarov M. Sh. Sectional Cultivator for Processing between Rows-to Develop a Design of a Deep Softener // Theoretical & Applied Science. 2022. Issue 3. P. 301–305. doi: <https://doi.org/10.15863/TAS.2022.03.107.16>

10. Efremova V. N. Features of Soil Treatment by a Multi-Legal Plug // Colloquium-Journal. 2019. Issue 2–2. P. 38–39. URL: <https://www.elibrary.ru/item.asp?id=36850831> (дата обращения: 01.09.2022).

11. The Trend of Tillage Equipment Development / S. I. Starovoytov [et al.] // AMA, Agricultural Mechanization in Asia, Africa and Latin America. 2020. Vol. 51, Issue 3. P. 77–81. URL: <https://www.elibrary.ru/item.asp?id=45032510> (дата обращения: 01.09.2022).

12. Combined Technology of Basic Tillage for Dry Farming Zone Conditions / S. Startsev [et al.] // Journal of Agriculture and Environment. 2019. Issue 4. P. 10–14. doi: <https://doi.org/10.23649/jae.2019.4.12.3>

13. Pelech L. Formation of Productivity of Winter Wheat Crops Depending on Agrotechnical Methods of Tillage // The Scientific Heritage. 2021. Issue 62. P. 5–8. doi: <https://doi.org/10.24412/9215-0365-2021-62-1-5-8>

14. Aliyev I. H., Aliyev Z. H. On Evaluating the Effect of Soil Treatment and Fertilizer on the Cultivation of Grain Crops // Natural Resources of the Earth and Environmental Protection. 2020. Vol. 1, Issue 3. P. 4–8. doi: <https://doi.org/10.26787/nydha-2713-203X-2020-1-3-4-8>

15. Seitkaziev A. S., Salybaev S. Zh., Elemesov Zh. Methods for Improving Soil Treatment on Degraded Lands // Theoretical & Applied Science. 2020. Issue 6. P. 257–260. doi: <https://doi.org/10.15863/TAS.2020.06.86.51>

16. Добринов А. В., Джабборов Н. И., Чугунов С. В. Сравнительная оценка эффективности рабочих органов для обработки почвы и уничтожения сорных растений // Известия Нижневолжского агроуниверситетского комплекса: Наука и высшее профессиональное образование. 2022. № 2. С. 465–480. URL: <https://www.elibrary.ru/item.asp?id=49222449> (дата обращения: 01.09.2022).

17. Маматожиев Ш. И., Мирзаева М. А., Шокирова Г. Н. Влияние технологии допосевной обработки на содержание влаги в почве // Universum: технические науки. 2021. № 6–3. С. 46–49. URL: <https://www.elibrary.ru/item.asp?id=46311803> (дата обращения: 01.09.2022).

18. Камбулов С. И., Божко И. В. Агрегат для комбинированной обработки почвы АПК-4 // Аграрный научный журнал. 2020. № 9. С. 78–82. doi: <https://doi.org/10.28983/asj.y2020i9pp78-82>

19. Савельев Ю. А., Добрынин Ю. М. Исследование процесса работы комбинированного почвообрабатывающего орудия // Научная мысль. 2018. № 5. С. 40–47. URL: <https://www.elibrary.ru/item.asp?id=39841923> (дата обращения: 01.09.2022).

20. Improving Long-Term Crop Productivity and Soil Quality through Integrated Straw-Return and Tillage Strategies / S. Li [et al.] // Agronomy Journal. 2022. Vol. 114, Issue 2. P. 1500–1511. doi: <https://doi.org/10.1002/agj2.20831>

21. Пархоменко Г. Г. Реализация природоподобных технологий при разработке новых рабочих органов для обработки почвы в засушливых условиях // Тракторы и сельхозмашины. 2019. Т. 86, № 6. С. 65–73. doi: <https://doi.org/10.31992/0321-4443-2019-6-65-73>

22. Abdusalam T., Gafurovich A. K., Nakibbekovich B. S. Determining the Appropriate Values of Compactor Parameters of the Enhanced Harrow Leveler // Civil Engineering and Architecture. 2020. Vol. 8, Issue 3. P. 218–223. doi: <https://doi.org/10.13189/cea.2020.080304>

23. Семенова Г. А., Джабборов Н. И. Обоснование конструктивных параметров динамичных почвообрабатывающих рабочих органов // Инновации в сельском хозяйстве. 2018. № 3. С. 501–507. URL: <https://www.elibrary.ru/item.asp?id=36314221> (дата обращения: 01.09.2022).

24. Physicochemical and Biological Indicators of Soils in an Organic Farming System [Электронный ресурс] / В. Nasiyev [et al.] // The Scientific World Journal. 2021. Vol. 2021. doi: <https://doi.org/10.1155/2021/9970957>

25. Technologies to Deliver Food and Climate Security through Agriculture / P. Horton [et al.] // Nature Plants. 2021. Vol. 7, Issue 3. P. 250–255. doi: <https://doi.org/10.1038/s41477-021-00877-2>

26. Принципы ресурсосберегающих технологий возделывания зерновых культур в условиях юго-запада центрального региона России / О. В. Мельников [и др.] // Вестник Брянской государственной сельскохозяйственной академии. 2022. № 2. С. 3–8. doi: <https://doi.org/10.52691/2500-2651-2022-90-2-3-8>

27. Shkarubo S. N. Growing Grain Crops in Russia: Historical Context // Agrarian History. 2022. Issue 10. P. 20–26. doi: https://doi.org/10.52270/27132447_2022_10_20

28. Study of the Process of Movement Stability of Mounted Cultivator Working Bodies on Combined Inter-Tillage of Vegetable Crops / В. Y. Kalimbetov [et al.] // Eurasian Journal of BioSciences. 2020. Vol. 14, Issue 1. P. 1281–1286. URL: <https://www.elibrary.ru/item.asp?id=45346790> (дата обращения: 01.09.2022).

29. Конкурентоспособная модель комбинированного почвообрабатывающего агрегата / Н. М. Ожегов [и др.] // Вестник АПК Ставрополя. 2018. № 1. С. 18–22. URL: <https://www.elibrary.ru/item.asp?id=34900734> (дата обращения: 01.09.2022).

30. Федоров С. Е. Применение дифференцированной обработки почвы // Тракторы и сельхозмашины. 2018. № 2. С. 78–82. URL: <https://www.elibrary.ru/item.asp?id=32877782> (дата обращения: 01.09.2022).

31. Belov M. I. Evaluation of Energy Requirement of Tillage with a Rotary Tiller // Journal of Advanced Research in Technical Science. 2022. Issue 28. P. 87–93. doi: <https://doi.org/10.26160/2474-5901-2022-28-87-93>

Поступила 26.09.2022; одобрена после рецензирования 22.10.2022; принята к публикации 05.11.2022

Об авторах:

Чаткин Михаил Николаевич, профессор кафедры мобильных энергетических средств и сельскохозяйственных машин имени профессора А. И. Лещанкина Национального исследовательского Мордовского государственного университета (430005, Российская Федерация, г. Саранск, ул. Большевикская, д. 68), доктор технических наук, ORCID: <https://orcid.org/0000-0002-3758-7066>, Researcher ID: [O-7004-2018](https://orcid.org/0000-0002-3758-7066), chatkinm@yandex.ru

Федоров Сергей Евгеньевич, доцент кафедры мобильных энергетических средств и сельскохозяйственных машин имени профессора А. И. Лещанкина Национального исследовательского Мордовского государственного университета (430005, Российская Федерация, г. Саранск, ул. Большевикская, д. 68), кандидат технических наук, ORCID: <https://orcid.org/0000-0002-7784-1946>, Researcher ID: [GSD-7587-2022](https://orcid.org/0000-0002-7784-1946), seregafedorov1989@mail.ru

Жалнин Алексей Александрович, преподаватель кафедры мобильных энергетических средств и сельскохозяйственных машин имени профессора А. И. Лещанкина Национального исследовательского Мордовского государственного университета (430005, Российская Федерация, г. Саранск, ул. Большевикская, д. 68), ORCID: <https://orcid.org/0000-0002-0719-9492>, Researcher ID: [GSE-3853-2022](https://orcid.org/0000-0002-0719-9492), alekseism@yandex.ru

Бычков Максим Владимирович, аспирант кафедры мобильных энергетических средств и сельскохозяйственных машин имени профессора А. И. Лещанкина Национального исследовательского Мордовского государственного университета (430005, Российская Федерация, г. Саранск, ул. Большевикская, д. 68), ORCID: <https://orcid.org/0000-0003-0521-3294>, Researcher ID: [GSI-5982-2022](https://orcid.org/0000-0003-0521-3294), maxim95a@rambler.ru

Заявленный вклад авторов:

М. Н. Чаткин – научное руководство, анализ и доработка текста.

С. Е. Федоров – подготовка текста с последующей доработкой, анализ литературных данных.

A. A. Жалнин – литературный и патентный анализ.
M. В. Бычков – проведение лабораторных исследований.

Все авторы прочитали и одобрили окончательный вариант рукописи.

REFERENCES

1. Abdurakhmonov U.N. Tools For Surface Tillage. *Nauka, tekhnika i obrazovanie*. 2021;(7):15–19. Available at: <https://elibrary.ru/item.asp?id=47396150> (accessed 01.09.2022). (In Russ., abstract in Eng.)
2. Martynov I.S., Shaprov M.N. Working Body for Surface Tillage. *Selskiy mekhanizator*. 2021;(6):40. Available at: <https://elibrary.ru/item.asp?id=46454592> (accessed 01.09.2022). (In Russ., abstract in Eng.)
3. Nishonov B.M. Theoretical Basis of Rotary Cutter for Surface Treatment. *Tochnaya nauka*. 2021;(114):8–14. Available at: <https://elibrary.ru/item.asp?id=47152008> (accessed 01.09.2022). (In Russ., abstract in Eng.)
4. Fedorov S.E., Zhalnin A.A., Zhalnin N.A., Polunkin A.A. Improving the Quality of Surface Tillage. *Herald of Ryazan State Agrotechnological University Named after P.A. Kostychev*. 2020;(4):121–127. (In Russ., abstract in Eng.) doi: <https://doi.org/10.36508/RSATU.2020.48.4.017>
5. Kapustin S.I. Justification of Field Crop Technology. *Agricultural Journal*. 2019;(2):12–19. Available at: <https://www.elibrary.ru/item.asp?id=40082006> (accessed 01.09.2022). (In Russ., abstract in Eng.)
6. Kokoshin S.N., Cherentsov D.A., Tashlanov V.I. Application of Rigidity Regulator in Structures of Cultivators. *Agricultural Bulletin of Stavropol Region*. 2020;(2–3):4–9. Available at: <https://www.elibrary.ru/item.asp?id=44175815> (accessed 01.09.2022). (In Russ., abstract in Eng.)
7. Fedorov S.Ye., Zhalnin A.A. Ways to Change the Stiffness of Elastic S-Shaped Stands in Cultivators. *Nauchnoe obozrenie. Mezhdunarodnyy nauchno-prakticheskiy zhurnal*. 2020;(2). Available at: <https://www.elibrary.ru/item.asp?id=42955151> (accessed 01.09.2022). (In Russ., abstract in Eng.)
8. Skoblo T., Rybalko I., Tihonov A., Maltsev T. Evaluation of the Stress State of a Cultivator Blade in Production and Operation. *Research in Agricultural Engineering*. 2020;66(2):60–65. doi: <https://doi.org/10.17221/8/2020-RAE>
9. Khudoyberdiev T.S., Kholdarov M.Sh. Sectional Cultivator for Processing between Rows-to Develop a Design of a Deep Softener. *Theoretical & Applied Science*. 2022;(3):301–305. doi: <https://doi.org/10.15863/TAS.2022.03.107.16>
10. Efremova V.N. Features of Soil Treatment by a Multi-Legal Plug. *Colloquium-Journal*. 2019;(2–2):38–39. Available at: <https://www.elibrary.ru/item.asp?id=36850831> (accessed 01.09.2022).
11. Starovoytov S.I., Akhalaya B.H., Sidorov S.A., Mironova A.V. The Trend of Tillage Equipment Development. *AMA, Agricultural Mechanization in Asia, Africa and Latin America*. 2020;51(3):77–81. Available at: <https://www.elibrary.ru/item.asp?id=45032510> (accessed 01.09.2022).
12. Startsev S., Boykov V., Pavlov A., Bashmakov I. Combined Technology of Basic Tillage for Dry Farming Zone Conditions. *Journal of Agriculture and Environment*. 2019;(4):10–14. doi: <https://doi.org/10.23649/jae.2019.4.12.3>
13. Pelech L. Formation of Productivity of Winter Wheat Crops Depending on Agrotechnical Methods of Tillage. *The Scientific Heritage*. 2021;(62):5–8. doi: <https://doi.org/10.24412/9215-0365-2021-62-1-5-8>
14. Aliyev I.H., Aliyev Z.H. On Evaluating the Effect of Soil Treatment and Fertilizer on the Cultivation of Grain Crops. *Natural Resources of the Earth and Environmental Protection*. 2020;1(3):4–8. doi: <https://doi.org/10.26787/nydha-2713-203X-2020-1-3-4-8>

15. Seitkaziev A.S., Salybaev S.Zh., Elemesov Zh. Methods for Improving Soil Treatment on Degraded Lands. *Theoretical & Applied Science*. 2020;(6):257–260. doi: <https://doi.org/10.15863/TAS.2020.06.86.51>
16. Dobrinov A.V., Dzhabborov N.I., Chugunov S.V. Comparative Assessment of the Efficiency of Working Parts for Soil Treatment and Destruction of Weeds. *Proceedings of Lower Volga Agro-University Complex: Science And Higher Education*. 2022;(2):465–480. Available at: <https://www.elibrary.ru/item.asp?id=49222449> (accessed 01.09.2022). (In Russ., abstract in Eng.)
17. Mamatozhiev Sh.I., Mirzaeva M.A., Shokirova G.N. Influence of Seeding Treatment Technology on Moisture Content in Soil. *Universum: tekhnicheskie nauki*. 2021;(6–3):46–49. Available at: <https://www.elibrary.ru/item.asp?id=46311803> (accessed 01.09.2022). (In Russ., abstract in Eng.)
18. Kambulov S.I., Bozhko I.V. Aggregate for Combined Treatment of Soil APK-4. *Agrarian Scientific Journal*. 2020;(9):78–82. (In Russ., abstract in Eng.) doi: <https://doi.org/10.28983/asj.y2020i9pp78-82>
19. Savel'jev Y.A., Dobrynin Y.M. Study of the Process of Combined Tillage Tools. *Nauchnaya mysl*. 2018;(5):40–47. Available at: <https://www.elibrary.ru/item.asp?id=39841923> (accessed 01.09.2022). (In Russ., abstract in Eng.)
20. Li S., Hu M., Shi J., Tian X. Improving Long-Term Crop Productivity and Soil Quality through Integrated Straw-Return and Tillage Strategies. *Agronomy Journal*. 2022;114(2):1500–1511. doi: <https://doi.org/10.1002/agj.2.20831>
21. Parhomenko G.G. Implementation of Nature-Like Technologies in the Development of New Working Bodies for Tillage in Arid Conditions. *Tractors and Agricultural Machinery*. 2019;86(6):65–73. (In Russ., abstract in Eng.) doi: <https://doi.org/10.31992/0321-4443-2019-6-65-73>
22. Abdusalim T., Gafurovich A.K., Nakibbekovich B.S. Determining the Appropriate Values of Compactor Parameters of the Enhanced Harrow Leveler. *Civil Engineering and Architecture*. 2020; 8(3):218–223. doi: <https://doi.org/10.13189/cea.2020.080304>
23. Semenova G.A., Dzhabborov N.I. Justification of Design Parameters of Dynamic Soil-Cultivating Working Bodies. *Innovatsii v selskom khozyaystve*. 2018;(3):501–507. Available at: <https://www.elibrary.ru/item.asp?id=36314221> (accessed 01.09.2022). (In Russ., abstract in Eng.)
24. Nasiyev B., Vassilina T., Zhylykybay A., et al. Physicochemical and Biological Indicators of Soils in an Organic Farming System. *The Scientific World Journal*. 2021;2021. doi: <https://doi.org/10.1155/2021/9970957>
25. Horton P., Long S.P., Smith P., et al. Technologies to Deliver Food and Climate Security through Agriculture. *Nature Plants*. 2021;7(3):250–255. doi: <https://doi.org/10.1038/s41477-021-00877-2>
26. Melnikova O.V., Torikov V.E., Repnikova V.I., Melnikov D.M. Principles of Resource-Saving Technologies of Grain Crops Cultivation in the Conditions of the South-West of the Central Region of Russia. *Vestnik Bryanskoy gosudarstvennoy selskokhozyaystvennoy akademii*. 2022;(2):3–8. (In Russ., abstract in Eng.) doi: <https://doi.org/10.52691/2500-2651-2022-90-2-3-8>
27. Shkarubo S.N. Growing Grain Crops in Russia: Historical Context. *Agrarian History*. 2022; (10):20–26. doi: https://doi.org/10.52270/27132447_2022_10_20
28. Kalimbetov B.Y., Orymbetova G.E., Tukhtakuziyev A., et al. Study of the Process of Movement Stability of Mounted Cultivator Working Bodies on Combined Inter-Tillage of Vegetable Crops. *Eurasian Journal of BioSciences*. 2020;14(1):1281–1286. Available at: <https://www.elibrary.ru/item.asp?id=45346790> (accessed 01.09.2022).
29. Ozhegov N.M., Ruzhyev V.A., Krishtanov E.A., Dzibuk I.S. Competitive Model of Combined Tillage Unit. *Agricultural Bulletin of Stavropol Region*. 2018;(1):18–22. Available at: <https://www.elibrary.ru/item.asp?id=34900734> (accessed 01.09.2022).
30. Fedorov S.E. Application of Differentiated Tillage. *Traktory i selkhoz mashiny*. 2018;(2):78–82. Available at: <https://www.elibrary.ru/item.asp?id=32877782> (accessed 01.09.2022). (In Russ., abstract in Eng.)

31. Belov M.I. Evaluation of Energy Requirement of Tillage with a Rotary Tiller. *Journal of Advanced Research in Technical Science*. 2022;(28):87–93. doi: <https://doi.org/10.26160/2474-5901-2022-28-87-93>

Submitted 26.09.2022; approved after reviewing 22.10.2022; accepted for publication 05.11.2022

About the authors:

Mikhail N. Chatkin, Professor of the Leshchankin Chair of Mobile Power Tools and Agricultural Machinery, National Research Mordovia State University (68 Bolshevistskaya St., Saransk 430005, Russian Federation), Dr.Sci. (Engr.), ORCID: <https://orcid.org/0000-0002-3758-7066>, Researcher ID: O-7004-2018, chatkinm@yandex.ru

Sergey Ye. Fedorov, Associate Professor of the Leshchankin Chair of Mobile Power Tools and Agricultural Machinery, National Research Mordovia State University (68 Bolshevistskaya St., Saransk 430005, Russian Federation), Cand.Sci. (Engr.), ORCID: <https://orcid.org/0000-0002-7784-1946>, Researcher ID: GSD-7587-2022, seregafedorov1989@mail.ru

Aleksey A. Zhalnin, Lecturer of the Leshchankin Chair of Mobile Power Tools and Agricultural Machinery, National Research Mordovia State University (68 Bolshevistskaya St., Saransk 430005, Russian Federation), ORCID: <https://orcid.org/0000-0002-0719-9492>, Researcher ID: GSE-3853-2022, alekseisxm@yandex.ru

Maksim V. Bychkov, Postgraduate Student of the Leshchankin Chair of Mobile Power Tools and Agricultural Machinery, National Research Mordovia State University (68 Bolshevistskaya St., Saransk 430005, Russian Federation), ORCID: <https://orcid.org/0000-0003-0521-3294>, Researcher ID: GSI-5982-2022, maxim95a@rambler.ru

Contribution of the authors:

M. N. Chatkin – scientific guidance, analysis and revision of the text.

S. Ye. Fedorov – preparing the text with subsequent revision, analyzing literature.

A. A. Zhalnin – analyzing literature and patents.

M. V. Bychkov – conducting laboratory tests.

All authors have read and approved the final manuscript.