

АГРОИНЖЕНЕРИЯ / AGRICULTURAL ENGINEERING

УДК 635-134:633.584.4

doi: 10.15507/2658-4123.033.202302.154-174

Оригинальная статья



Модель перемещения опрыскивателя для обработки тростника рисовой оросительной системы

Е. В. Труфляк , В. Е. Хуснетдинов*Кубанский государственный аграрный университет
(г. Краснодар, Российская Федерация)* truffliak@mail.ru

Аннотация

Введение. Рисоводство – важная отрасль растениеводства для экономики Кубани, производящей около 80 % российского риса. Одним из существенных факторов, снижающих урожайность данной культуры, является наличие высокостебельных сорняков, растущих в каналах и на валиках рисового чека. Проблема состоит в отсутствии конструктивно-технологической схемы опрыскивателя для защиты рисовой оросительной системы от тростника, обеспечивающего локальную обработку его метелок. При обработке сорняка по периметру рисового чека агрегат находится под воздействием возмущений, которые возникают из-за неровностей рельефа чека. Данные возмущения вызывают колебания штанги в вертикальном и горизонтальном направлениях, что оказывает негативное влияние на качество обработки метелок тростника.

Цель статьи. Повышение эффективности защиты рисовых чеков от тростника путем обоснования конструктивно-технологической схемы опрыскивателя для локальной обработки метелок и модели его перемещения с учетом рельефа рисового чека. *Материалы и методы.* В теоретических исследованиях использовались положения математики и теоретической механики. Экспериментальные исследования проводились на рисовых оросительных системах Красноармейского района Краснодарского края с использованием планирования эксперимента.

Результаты исследования. Предложена конструктивно-технологическая схема опрыскивателя с правосторонней штангой, выполненная по форме размещения верхних точек тростника $y = 310,84x^{0,0955}$, находящегося в канале чека. На основании модели перемещения опрыскивателя диапазон изменения положения штанги отличается от регулируемого значения по вспашке – 3,1 %; стерне риса – 1,4 %; рапсу – 0,6 %; чистому пару – 2,3 %; озимой пшенице – 1,4 %.

Обсуждение и заключение. Полученные данные показывают незначительное отличие изменения колебаний штанги предлагаемого опрыскивателя от регулируемого значения, что положительно влияет на качество и точность обработки метелок. Представленные в статье результаты могут быть использованы для серийного производства опрыскивателей, позволяющих выполнять обработку высокостебельных сорняков рисовой оросительной системы и высокорослых культур.

© Труфляк Е. В., Хуснетдинов В. Е., 2023

Контент доступен по лицензии Creative Commons Attribution 4.0 License.
This work is licensed under a Creative Commons Attribution 4.0 License.

Ключевые слова: опрыскиватель, тростник, камыш, штанга, модель, рисовая оросительная система

Конфликт интересов: авторы заявляют об отсутствии конфликта интересов.

Для цитирования: Труфляк Е. В., Хуснетдинов В. Е. Модель перемещения опрыскивателя для обработки тростника рисовой оросительной системы // Инженерные технологии и системы. 2023. Т. 33, № 2. С. 154–174. <https://doi.org/10.15507/2658-4123.033.202302.154-174>

Original article

A Sprayer Movement Model for Treating Reeds in Rice Irrigation System

E. V. Truflyak , V. E. Khusnetdinov

Kuban State Agrarian University (Krasnodar, Russian Federation)

 truflyak@mail.ru

Abstract

Introduction. Rice growing is an important branch of crop sector in Kuban, which produces about 80% of Russian rice. One of the significant factors reducing the yield of this crop is the presence of high-stemmed weeds growing in the canals and on the rollers of the rice paddy fields. The problem is the lack of structural and technological scheme for the sprayer to protect the rice irrigation system from the reeds providing local treatment of their panicles. When treating the weeds that are on the perimeter of the rice paddy field, the unit is under the influence of disturbances that arise from the unevenness of the relief of the field. These disturbances cause oscillation of the boom in the vertical and horizontal directions, which has a negative impact on the quality of processing the reed panicles.

Aim of the Article. The work is aimed at increasing the efficiency of rice paddy fields protection from the reeds by substantiating the design and technological scheme of the sprayer for local treatment of the reed panicles and the model of the sprayer movement according the relief of the rice cheek.

Materials and Methods. In theoretical studies, the mathematics and theoretical mechanics methods were used. Experimental studies were conducted on rice irrigation systems of Krasnoarmeiskiy district of Krasnodar region using planning experiments.

Results. The design and technological scheme of the sprayer with a right-handed boom, formed according the placement of the reed upper points $y = 310,84x^{0,0955}$, located in the channel of the paddy field is proposed. Based on the sprayer movement model, the range of boom position variation differs from the regulated value for plowing – 3.1 %; rice stubble – 1.4 %; rape – 0.6 %; clean fallow – 2.3 %; winter wheat – 1.4 %.

Discussion and Conclusion. The obtained data show an insignificant difference in the variation of boom oscillation of the proposed sprayer from the adjustment value, which positively affects the quality and accuracy of treating reed panicles. The obtained results can be used for serial production of sprayers for treating high-stemmed weeds in rice irrigation system and high-growing crops.

Keywords: sprayer, cane, reed, boom, model, rice irrigation system

Conflict of interest: The authors declare no conflict of interest.

For citation: Truflyak E.V., Khusnetdinov V.E. A Sprayer Movement Model for Treating Reeds in Rice Irrigation System. *Engineering Technologies and Systems*. 2023;33(2):154–174. <https://doi.org/10.15507/2658-4123.033.202302.154-174>

Введение

Рисоводство в России имеет довольно короткую историю – порядка 90 лет. В рисовой системе одной из серьезных проблем, влияющих на рост, развитие и урожайность риса, являются сорняки, среди которых наиболее распространены тростник, рогоз, клубнекамыш и др. Борьба с сорняками агротехническими методами малоэффективна из-за сложности их проведения на больших площадях – на Кубани около 69 540 чековых сооружений и 19 317 км чековых валиков (по данным Федерального научного центра риса). Использование авиационных методов гербицидной обработки чековых валиков приводит к высокому расходу химиката, попадающего не только на метелку, но и само растение, его корневую систему, в воду, из-за чего сносится далеко от места обработки. Это ведет к необратимым экологическим последствиям для человека и природы.

Актуальным вопросом при возделывании риса является повышение эффективности защиты чековых сооружений от тростника путем снижения расхода ядохимикатов и использования нового способа локальной обработки метелок тростника. Предлагаемый способ возделывания риса предусматривает защиту от сорной растительности, основанный на экономических порогах вредоносности путем целенаправленной обработки его метелок. Проблема состоит в отсутствии конструктивно-технологической схемы опрыскивателя для защиты рисовых чеков от тростника, обеспечивающего локальную обработку метелок и модели его перемещения с учетом рельефа рисового чека.

Цель работы – повышение эффективности защиты рисовых чеков от тростника путем обоснования конструктивно-технологической схемы опрыскивателя метелок и модели его перемещения с учетом рельефа рисового чека.

Обзор литературы

Химический метод защиты рисовой оросительной системы является эффективным, но вредным для экосистемы. Модернизацией штанговых опрыскивателей для обработки высокостебельных культур занимались многие ученые. Так, Ю. С. Афасижевым предложена конструктивно-технологическая схема штангового опрыскивателя для горного и предгорного садоводства. Конструкция позволяет проводить обработку деревьев одновременно по периметру и высоте [1]. В свою очередь, И. Г. Смирновым представлен садовый высококлиренсный опрыскиватель-гербицидник для обработки в междурядьях, обоснован алгоритм расчета параметров штангового садового опрыскивателя для внесения ядохимикатов [2]. Также проведены теоретические исследования по выбору типа форсунок, обоснованию их высоты расположения. Данное решение при дополнительном переоборудовании может быть использовано и в рисоводстве.

Г. Г. Масловым и С. М. Борисовой рассматривались вопросы эффективной обработки пневматическими щелевыми распылителями для садоводства и полевых культур с использованием ультрамалообъемной обработки [3]. Крымские ученые провели исследование воздушно-жидкостного потока, создаваемого камерным опрыскивателем при химической защите виноградных насаждений, и предложили математическую модель воздушно-жидкостного потока применительно к виноградникам. Данные исследования могут быть применены для обработки метелок тростника с использованием защитного устройства для снижения потерь пестицидов [4].

Российские ученые изучили работу распылителей штанговых опрыскивателей, которые могут быть использованы для обработки метелок тростника [5]. Применение воздушного потока для уменьшения сноса капель при обработке

тростника является эффективным способом, но трудным для реализации на практике [6]. Одним из перспективных направлений повышения эффективности и уменьшения потерь является применение способов дифференцированного опрыскивания, позволяющего изменять нормы расхода распылителей или секций, описанных в зарубежных работах [7; 8]. Дифференцированная обработка метелок затруднительна в связи с высокой хаотичностью и частотой их расположения.

Дифференцированное внесение пестицидов рассмотрено и в современных работах агроинженерного центра ВИМ, в том числе с использованием беспилотного вертолета, различных роботизированных систем и платформ [9–11]. Применение большинства из них в рисоводстве затруднено из-за условий использования, отсутствия связи с биометрическими показателями элементов оросительной системы и растений тростника.

Е. В. Петровской изучено повышение равномерности распределения жидкости штангой опрыскивателя и предложены уравнения, определяющие смещение штанги при различном рельефе поля [12].

При выполнении технологической операции опрыскивания агрегат, состоящий из трактора и опрыскивателя, находится под внешним воздействием возмущений, зависящих от рельефа соответствующего поля. Данные возмущения вызывают колебания штанги в вертикальном и горизонтальном направлениях, что негативно влияет на качество обработки культуры. В работах П. М. Василенко рассмотрено воздействие таких сил на машинно-тракторный агрегат [13–15].

Исследователями представлены показатели, влияющие на технологический процесс перемещения трактора с опрыскивателем в рисовой оросительной

системе: уравнение движения агрегата; схема внешних сил на трактор и сельскохозяйственную машину при движении; способы движения агрегатов; основные кинематические характеристики агрегата и участка [16; 17]. Рядом авторов проводились исследования сил, действующих на различные сельскохозяйственные машины при выполнении технологических операций, устойчивости хода широкозахватными агрегатами [18; 19].

Представленные выше методики могут быть использованы при моделировании процесса перемещения агрегата по рисовой оросительной системе.

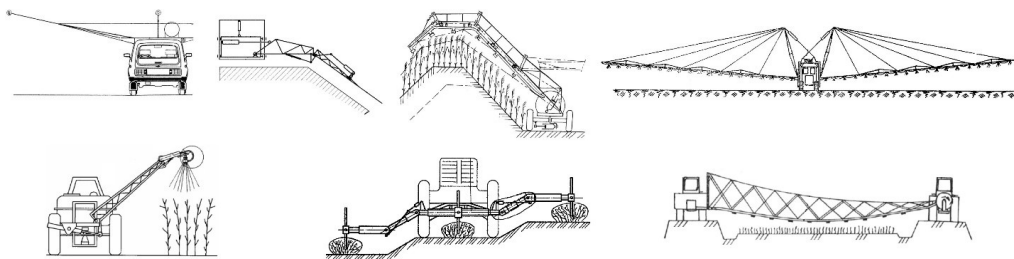
Нами выполнен обзор результатов интеллектуальной деятельности: патентов на изобретения и полезные модели, авторских свидетельств. На сайте Федерального института промышленной собственности по международной патентной классификации МПК А01М 7/00 «Жидкостные опрыскиватели» проанализированы 843 патента на изобретения с 1923 по 2022 г., 117 патентов на полезные модели с 1994 по 2022 г. В результате выбраны наиболее близкие к предлагаемому решению аналоги.

Некоторые штанговые опрыскиватели предназначены для обработки высокорослых культур, дамб, уклонов, мелиоративных каналов (рис. 1). Они могут быть использованы и для обработки тростника с большими потерями гербицидов и нанесением вреда оружающей природе.

Решений для локальной обработки метелок тростника, произрастающего в рисовой оросительной системе, нами не найдено.

На основании выполненного патентного обзора по решениям, близким к предлагаемому, для локальной обработки метелок тростника в каналах рисовых чеков можно заметить следующие недостатки:

– не предназначены для обработки метелок тростника;



Р и с. 1. Схемы результатов интеллектуальной деятельности:
 верхний ряд слева направо – № 67402 [20], 1815 [21], 94030568 [22], 180921 [23];
 нижний ряд – № 9344 [24], 1158137 [25], 13260 [26]

F i g. 1. Diagrams of the intellectual activity results:
 top row from left to right – No. 67402 [20], 1815 [21], 94030568 [22], 180921 [23];
 bottom row – No. 9344 [24], 1158137 [25], 13260 [26]

– не обеспечивают локальную обработку метелок, раствор может попадать на землю;

– отсутствует связь конструкции штанги с размерными характеристиками метелок и стебля тростника;

– не обеспечивают обработку тростника по ширине канала.

Далее выполнен обзор выпускаемых промышленностью решений. На основании изученного материала [27] предлагаемое решение относится по назначению к специальному; расходу рабочей жидкости – полнообъемному и малообъемному; типу распылительно-распределительного устройства – штанговому (гидравлическому); виду привода – прицепному (рис. 2).

Анализ 75 протоколов испытаний опрыскивателей на машиноиспытательных станциях Поволжская и Сибирская (с 2000 г.), Владимирская (с 2003 г.), Алтайская и Северо-Кавказская (с 2009 г.), Кубанская (с 2011 г.), Кировская (с 2012 г.), Подольская (с 2018 г.), Северо-Западная (с 2018 г.) позволил выбрать возможные решения для обработки тростника в рисовой оросительной системе [28]. Для анализа использовался открытый доступ документов, размещенных на официальных сайтах станций.

Для удовлетворительной обработки тростника из проанализированных

опрыскивателей можно выделить: Туман-3 – регулировка штанги во высоте до 2,7 м [29]; Amazone UX 6200 – 2,5 м [30]; Berthoud raptor 4240 – 3,01 м [31]; Maestria 21-39 – 2,65 м [32] (рис. 3).

Материалы и методы

Нами представлен новый способ локальной обработки метелок тростника рисовой оросительной системы опрыскивателем ОП-2000 с новой конструкцией штанги в определенный период вегетации растения [33; 34]. Предложена конструктивно-технологическая схема опрыскивателя с правосторонней штангой, выполненная по форме расположения верхних точек метелок тростника на ширине канала.

При обработке метелок тростника особое внимание уделяется точности обработки, на которую оказывают влияние в том числе и колебания штанги в вертикальном и горизонтальном направлениях. Это возникает из-за неровностей рельефа чека, который может быть с различным агрофоном в момент обработки (вспашка, дискование, стерня риса, рапс, чистый пар, озимая пшеница и др.).

Объектом исследования выступает технологический процесс перемещения опрыскивателя по рельефу рисового чека и обработки метелок тростника пестицидом.



Р и с. 2. Классификация опрыскивателей
F i g. 2. Classification of sprayers



Р и с. 3. Опрыскиватели слева направо:
Туман-3; Amazone UX 6200; Berthoud raptor 4240; Maestria 21-39

F i g. 3. Sprayers from left to right:
Tuman-3; Amazone UX 6200; Berthoud raptor 4240; Maestria 21-39

В теоретических исследованиях использовались положения математики и теоретической механики.

Экспериментальные исследования проводились на рисовой оросительной системе Красноармейского района Краснодарского края с применением статистических измерений и методов планирования эксперимента.

Расстояние между колесами опрыскивателя ОП-2000 регулируется ($B_m = 1,4; 1,6; 1,8$ м), поэтому для измерений использовалась рейка (рис. 4) с данными значениями расстояний. Проводились измерения в 5 рисовых чеках (агрофон: вспашка, стерня риса, рапс, чистый пар, озимая пшеница – рис. 5) на каждом поле по периметру в месте перемещения опрыскивателя (рис. 6).

Рейка ложилась в месте движения опрыскивателя перпендикулярно каналу, далее производился замер по вертикали от рейки до почвы в точках 0; 1,4; 1,6; 1,8 м (рис. 7).

Погрешность измерений учитывалась выбраковкой несущественных значений с использованием методики полевого опыта Б. А. Доспехова.

Результаты исследования

При обработке тростника, находящегося по периметру рисового чека, агрегат находится под воздействием возмущений, которые возникают из-за неровностей рельефа чека $Z_m(t)$ [9]. Данные возмущения вызывают колебания штанги в вертикальном и горизонтальном направлениях, что негативно влияет на качество обработки метелок тростника.

Расстояние от поверхности рисового чека до распылителей является выходной функцией $h_i(t)$.

Внутренние входные параметры опрыскивателя: l_m – длина «точка прицепа – опора колеса»; l_H – длина «точка опоры колеса – штанга»; B_m – колея опрыскивателя; $l_{пр}$ – длина штанги.

Принимаем векторы внутренних входных параметров $x = \{x_1, x_2, \dots, x_n\}$, внешних $\bar{F} = \{f_1, f_2 \dots f_k\}$. Вектор выходных параметров (реакция на входные возмущения) $\bar{y} = \{y_1, y_2 \dots y_m\}$.

Математическая модель:

$$\bar{F} \xrightarrow{A(\bar{x})} \bar{y}, \quad (1)$$

где A – оператор системы, который зависит от входных внутренних параметров.

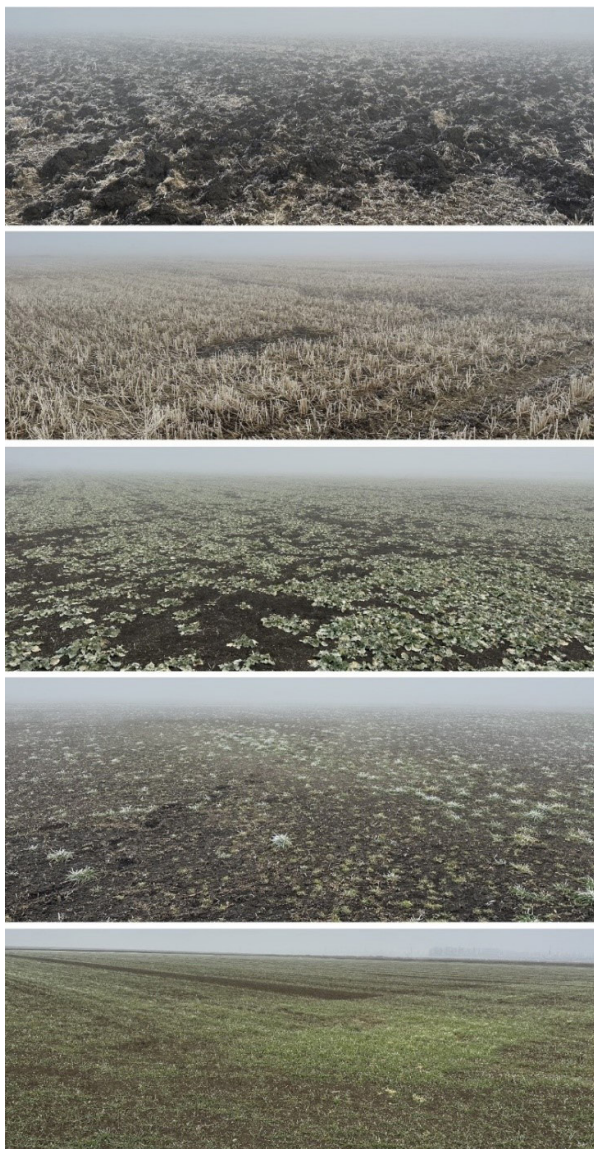
Рассмотрим расчетную схему агрегата в вертикальной плоскости с учетом продольного расположения (рис. 8).

При движении опрыскивателя по поверхности рисового чека трактор перемещается по оси Z на $Z_{тр}(t)$ и совершает угловые колебания $\varphi_{тр}(t)$. На основании этих данных можно получить колебание точки крепления прицепа $Z_o(t)$. При этом колебания опрыскивателя в вертикальной плоскости с учетом продольного расположения $\varphi_m(t)$.

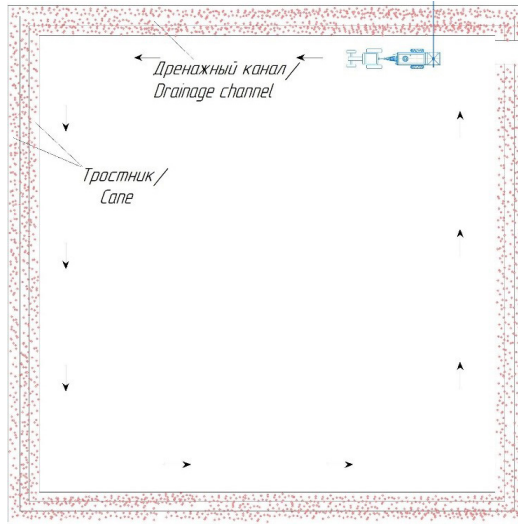
Расчетная схема агрегата в вертикальной плоскости с учетом поперечного расположения представлена на рисунке 9. На схеме колебания в вертикальной плоскости с учетом поперечного расположения $\psi_m(t)$.



Р и с. 4. Измерительная рейка
F i g. 4. Measuring rail



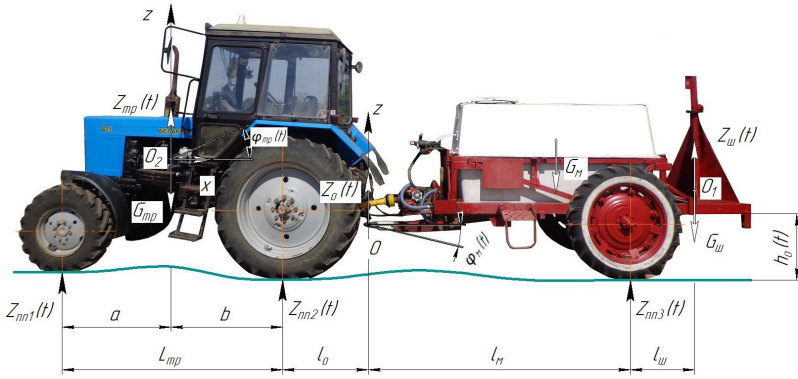
Р и с. 5. Агрофон сверху вниз: вспашка; стерня риса; рапс; чистый пар; озимая пшеница
F i g. 5. Agrophon from top to bottom: plowing; rice stubble; rape; clean fallow; winter wheat



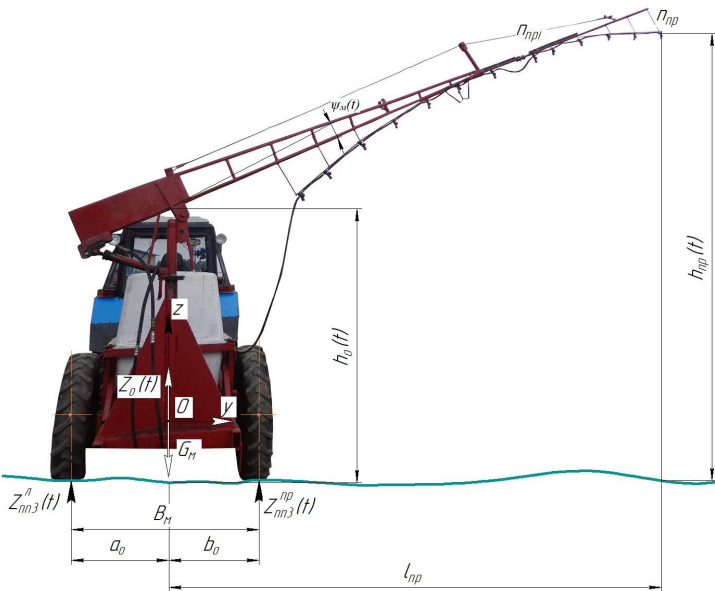
Р и с. 6. Способ перемещения опрыскивателя в рисовом чеке
 F i g. 6. Method of moving the sprayer in the rice paddy field



Р и с. 7. Измерение рельефа в точках последовательно справа налево:
 0; 1,4; 1,6; 1,8 м по агрофону сверху вниз: вспашка; стерня риса; рапс; чистый пар; озимая пшеница
 F i g. 7. Terrain measurement at points successively from right to left:
 0; 1.4; 1.6; 1.8 m by agrophonus from top to bottom: plowing; rice stubble; rape; clean fallow; winter wheat



Р и с. 8. Схема агрегата в вертикальной плоскости с учетом продольного расположения
 F i g. 8. Schematic diagram of the unit in the vertical plane, taking into account the longitudinal arrangement



Р и с. 9. Схема агрегата в вертикальной плоскости с учетом поперечного расположения
 F i g. 9. Schematic diagram of the unit in the vertical plane, taking into account the transverse arrangement

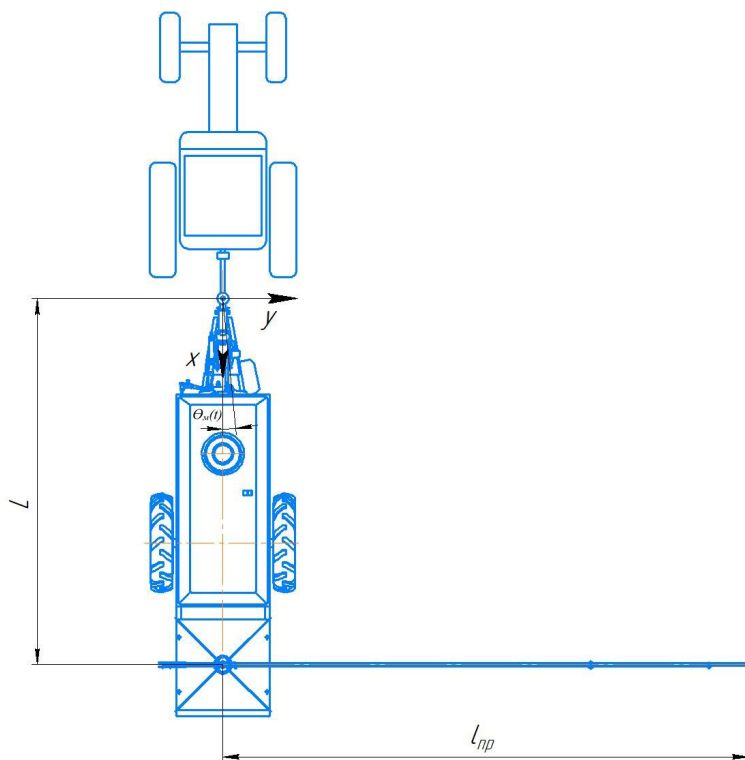
Расчетная схема агрегата в горизонтальной плоскости показана на рисунке 10. На данной схеме колебания в горизонтальной плоскости – $\Theta_m(t)$.

Перемещение трактора по оси Z (рис. 8):

$$Z_{тр}(t) = \frac{Z_{ш1}(t)b + Z_{ш2}(t)a}{L_{тр}}, \quad (2)$$

где $Z_{ш1}(t)$ – рельеф рисового чека под передними колесами, м; $Z_{ш2}(t)$ – рельеф рисового чека под задними колесами, м; a, b – длины по горизонтали «ось передних и задних колес – центр тяжести трактора» соответственно, м; $L_{тр}$ – длина «ось передних – задних колес», м.

Колебания трактора в угловой плоскости:



Р и с. 10. Схема агрегата в горизонтальной плоскости
 F i g. 10. Schematic diagram of the unit in the horizontal plane

$$\varphi_{\text{тр}}(t) = \frac{Z_{\text{nn1}}(t) - Z_{\text{nn2}}(t)}{L_{\text{тр}}}, \quad (3)$$

Перемещение точки прицепа:

$$\begin{aligned} Z_o(t) &= Z_{\text{тр}}(t) + l_o \varphi_{\text{тр}}(t) = \\ &= \frac{Z_{\text{nn1}}(t)b + Z_{\text{nn2}}(t)a}{L_{\text{тр}}} + \\ &+ l_o \left(\frac{Z_{\text{nn1}}(t) - Z_{\text{nn2}}(t)}{L_{\text{тр}}} \right). \end{aligned} \quad (4)$$

Колебания опрыскивателя в вертикальной плоскости с учетом продольного расположения:

$$\varphi_{\text{м}}(t) = \frac{Z_o(t) - Z_{\text{nn3}}^o(t)}{l_{\text{м}}}, \quad (5)$$

где $Z_{\text{nn3}}^o(t)$ – средний рельеф рисового чека, находящийся под колесами опрыскивателя, м; $l_{\text{м}}$ – длина «точка прицепа – опора колеса», м.

По расчетной схеме рисунка 9:

$$Z_{\text{nn3}}^o(t) = \frac{Z_{\text{nn3}}^{\text{л}}(t)b_o + Z_{\text{nn3}}^{\text{п}}(t)a_o}{B_{\text{м}}}, \quad (6)$$

где $Z_{\text{nn3}}^{\text{л}}(t)$, $Z_{\text{nn3}}^{\text{п}}(t)$ – рельеф рисового чека соответственно под левым и правым колесами опрыскивателя, м; a_o , b_o – длина «левое, правое колесо – центр тяжести опрыскивателя»; $B_{\text{м}}$ – колея опрыскивателя, м.

Так как $a_o = b_o = B_{\text{м}} / 2$, то:

$$Z_{\text{nn3}}^o(t) = \frac{Z_{\text{nn3}}^{\text{л}}(t) + Z_{\text{nn3}}^{\text{п}}(t)}{2}. \quad (7)$$

При этом по схеме рисунка 8 величина колебаний O_1 :

$$\begin{aligned} Z_{ш}(t) &= Z_o(t) + \varphi_m(t)l_{ш} = \\ &= \frac{Z_{nn1}(t)b + Z_{nn2}(t)a}{L_{тр}} + \\ &+ l_o \left(\frac{Z_{nn1}(t) - Z_{nn2}(t)}{L_{тр}} \right) + \\ &+ \left(\frac{Z_o(t) - Z_{nn3}^o(t)}{l_M} \right) l_{ш}. \end{aligned} \quad (8)$$

Траектория перемещения левого края штанги:

$$h_o(t) = h_{oC}(t) + Z_{ш}(t), \quad (9)$$

где h_{oC} – установленная высота штанги.

Колебания в вертикальной плоскости с учетом поперечного расположения:

$$\psi_m(t) = \frac{Z_{nn3}^л(t) - Z_{nn3}^{np}(t)}{B_M}. \quad (10)$$

Расстояние от распылителя до поверхности рисового чека:

$$\begin{aligned} h_{npi}(t) &= h_o(t) - \psi_m l_{npi} = \\ &= h_{oy}(t) + Z_{ш}(t) - \\ &- \left(\frac{Z_{nn3}^л(t) - Z_{nn3}^{np}(t)}{B_M} \right) l_{npi}, \end{aligned} \quad (11)$$

где l_{npi} – расстояние от центра опрыскивателя до распылителя.

Для расчета принимаем:

– высота штанги с учетом регулировки h_{oC} определяется с учетом планирования эксперимента;

– допустимый диапазон отклонения штанги в вертикальной плоскости $Z_H(t)$ составляет до 0,2 м; принимаем средние значения между $Z_{nn3}^{np}(t)$ и $Z_{nn3}^л(t)$ [9];

– значения рельефа рисового чека соответственно под левым и правым колесами опрыскивателя $Z_{nn3}^{np}(t)$ и $Z_{nn3}^л(t)$ при агрофоне вспашка, стерня риса, рапс, чистый пар, озимая пшеница представлены в таблице;

– колея опрыскивателя регулируемая $B_M = 1,4; 1,6; 1,8$ м;

– расстояние от оси опрыскивателя до распылителя по результатам предложенной конструктивно-технологической схемы $l_{npi} = 6,1$ м.

Для определения высоты штанги с учетом регулировки h_{oC} был проведен трехфакторный эксперимент (скорость агрегата v_o , давление в системе p , высота штанги h_o) с тремя градациями каждого фактора (соответственно $v_o = 6, 9, 12$ км/ч; $p = 0,3; 0,5; 0,7$ МПа; $h_o = 2,6; 3,6; 4,6$ м) (рис. 11). Параметром оптимизации являлось количество растений тростника (N_T) на единице площади 1 м^2 после обработки в новом сезоне через 10 месяцев.



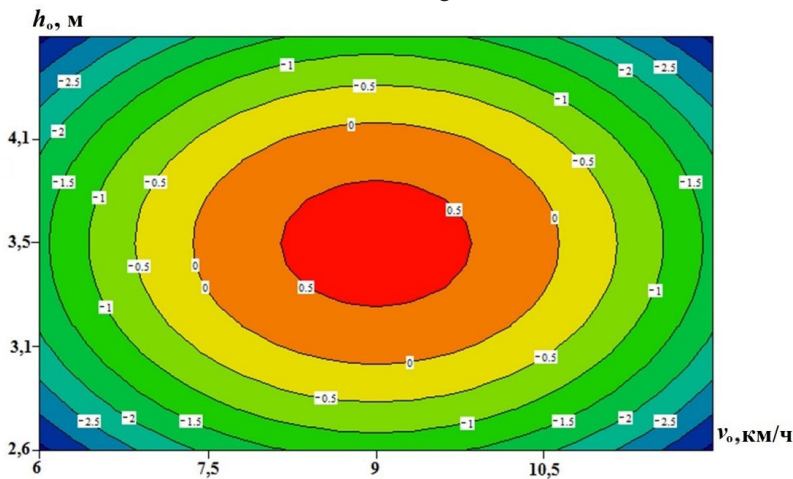
Рис. 11. Фото опрыскивателя с регулируемым значением высоты штанги слева направо: 4,6; 3,6; 2,6 м

Fig. 11. Photo of sprayer with adjustable boom height from left to right: 4.6; 3.6; 2.6 m



Р и с. 12. Фото валика рисового чека после обработки гербицидом:
слева – обработано, справа – не обработано

F i g. 12. Photo of rice paddy field roll after herbicide treatment:
on the left – treated, on the right – not treated



Р и с. 13. Двухмерное сечение
F i g. 13. Two-dimensional section

Уравнение регрессии с мнимыми коэффициентами имеет вид:

$$\begin{aligned}
 N_T = & 0,65 - 0,53 \cdot v_o + 0,23 \cdot p - \\
 & - 0,37 \cdot h_o + 0,363 \cdot v_o \cdot p + \\
 & + 0,212 \cdot v_o \cdot h_o - 0,537 \cdot p \cdot h_o - \\
 & - 2,269 \cdot v_o^2 + 1,531 \cdot p^2 - \\
 & - 2,069 \cdot h_o^2.
 \end{aligned} \quad (12)$$

В результате на экспериментальном валике рисового чека количество стеблей тростника на одном квадратном метре составило 4 шт., контрольном (без обработки) – 69 шт. (рис. 12).

Оптимальное значение высоты штанги с учетом регулировки h_{oC} составило 3,5 м (рис. 13). Данное значение используется в расчетах.

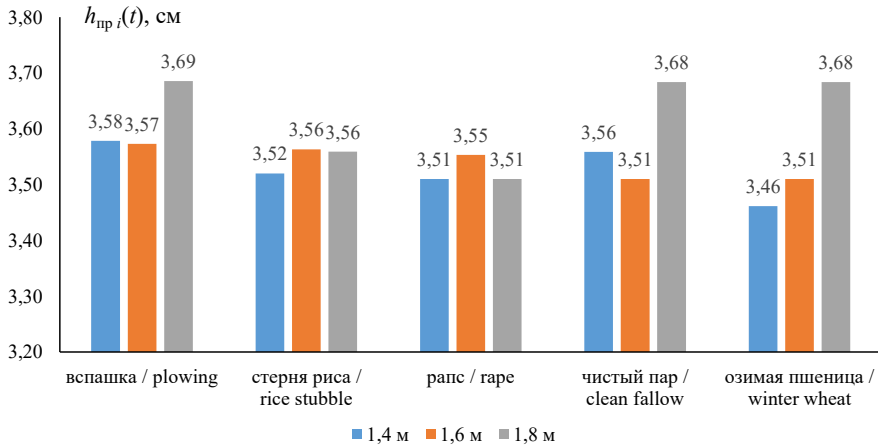
Таблица
Table

Результаты обработки высоты рельефа под колесами опрыскивателя при различном агрофоне
Results of treatment of terrain height under the sprayer wheels at different agronomics

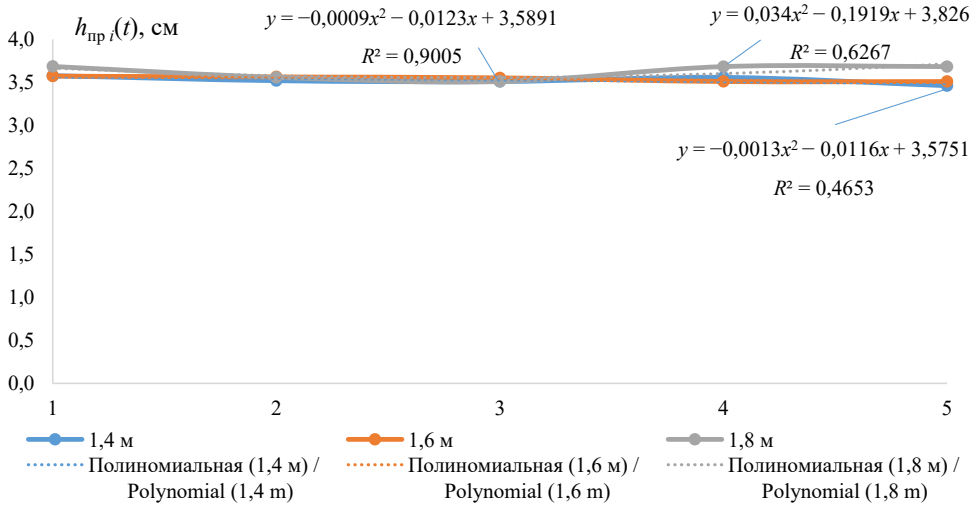
Точки измерений, м / Measurement points, m	Статистические показатели / Statistical Indicators																			
	0					1,4					1,6					1,8				
	Вспашка / Plowing	Стерня риса / Rice stubble	Рапс / Rapeseed	Чистый пар / Pure steam	Озимая пшеница / Winter wheat	Вспашка / Plowing	Стерня риса / Rice stubble	Рапс / Rapeseed	Чистый пар / Pure steam	Озимая пшеница / Winter wheat	Вспашка / Plowing	Стерня риса / Rice stubble	Рапс / Rapeseed	Чистый пар / Pure steam	Озимая пшеница / Winter wheat	Вспашка / Plowing	Стерня риса / Rice stubble	Рапс / Rapeseed	Чистый пар / Pure steam	Озимая пшеница / Winter wheat
Среднее, см / Average, cm	3	2	1	1	1	4	2	1	2	0	4	3	2	1	1	7	3	1	2	2
Стандартное отклонение, см / Standard deviation, cm	3	1	1	1	1	3	1	1	1	1	3	1	2	1	1	3	2	1	1	1
Коэффициент вариации, % / Coefficient of variation, %	89	75	85	97	94	69	69	111	83	173	84	57	102	80	87	41	62	95	88	69
Ошибка выборочной средней, см / Error in the sample mean, cm	1	0	0	0	1	1	0	0	0	0	1	0	1	0	1	1	1	0	0	1
Относительная ошибка выборочной средней, % / Relative error of the sample mean, %	28	23	27	30	56	22	22	35	26	102	26	18	32	25	51	13	19	30	28	40

Примечание. Усредненные значения высоты рельефа под колесами опрыскивателя по агрофонам, получим: вспашка – 4,5 см; стерня риса – 2,5 см; рапс – 1,3 см; чистый пар – 1,5 см; озимая пшеница – 1 см. Результаты расчета представлены на рисунках 14 и 15.

Note. Average values of relief heights under sprayer wheels by agronomics, we obtain: plowing - 4.5 cm; rice stubble - 2.5 cm; rapeseed - 1.3 cm; clean fallow - 1.5 cm; winter wheat - 1 cm. Calculation results are shown in Figures 14 and 15.



Р и с. 14. Зависимость $h_{пр,i}(t)$ от агрофона (вспашка, стерня риса, рапс, чистый пар, озимая пшеница)
 F i g. 14. Dependence of $h_{пр,i}(t)$ on agricultural background (plowing, rice stubble, rape, clean fallow, winter wheat)



Р и с. 15. Зависимости расстояния от распылителя до поверхности рисового чека при различном агрофоне: 1 – вспашка; 2 – стерня риса; 3 – рапс; 4 – чистый пар; 5 – озимая пшеница

F i g. 15. Dependences of distance from sprayer to surface of rice paddy field on different agrophonetics: 1 – plowing; 2 – rice stubble; 3 – rape; 4 – clean fallow; 5 – winter wheat

В результате при высоте установки штанги 3,5 м в среднем расстояние от распылителя до поверхности рисового чека по вспашке составляет 3,61 м; стерне риса – 3,55 м; рапсу – 3,52 м; чистому пару – 3,58; озимой пшенице – 3,55 м.

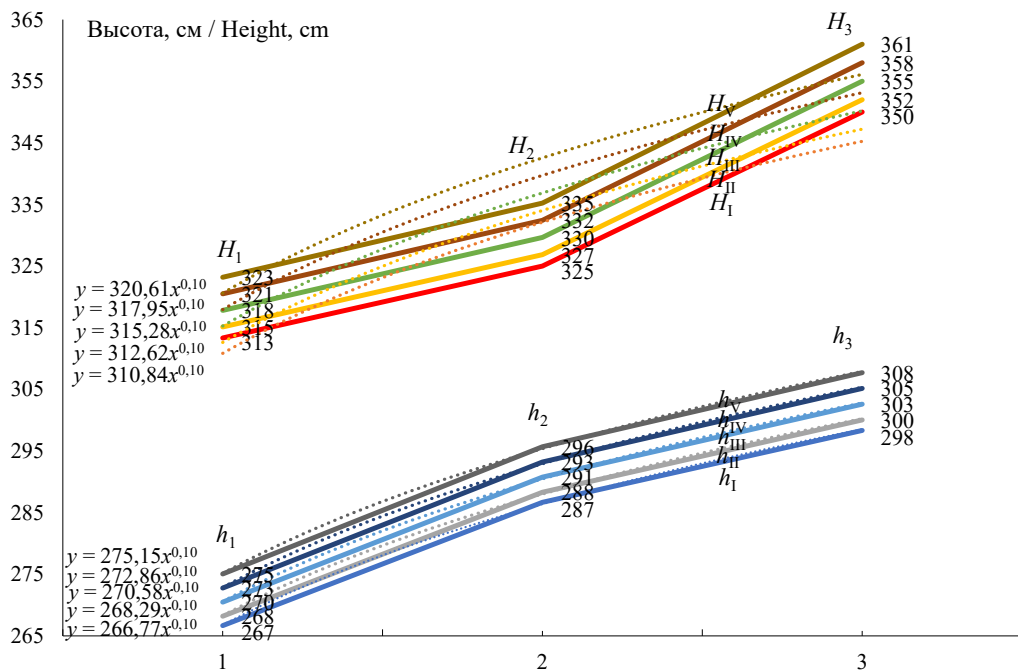
Проводили измерения в 10 рисовых чеках (рис. 16) высоты до верхней точки метелки в ближнем H_1 , среднем

H_2 , дальнем H_3 и нижней точки метелки в ближнем h_1 , среднем h_2 , дальнем h_3 размещении тростника от опрыскивателя. Данные измерения легли в основу обоснования формы конструкции штанги.

В результате получили уравнения штанги с учетом регулируемого значения и различных агрофонов (рис. 17).



Р и с. 16. Измерение высоты тростника
F i g. 16. Measuring reed height



Р и с. 17. Уравнение высоты размещения метелок тростника до верхней (H_1, H_2, H_3) и нижней (h_1, h_2, h_3) точек метелки соответственно в ближнем (1), среднем (2) и дальнем (3) размещении растения от опрыскивателя при различных агрофонах:

h_1-H_1 – регулируемое значение; $h_{II}-H_{II}$ – рапс; $h_{III}-H_{III}$ – озимая пшеница и стерня риса; $h_{IV}-H_{IV}$ – чистый пар; h_V-H_V – вспашка

F i g. 17. Height equation of the reed panicle placement to the upper (H_1, H_2, H_3) and lower (h_1, h_2, h_3) points of the panicle respectively in the near, middle and far plant placement from the sprayer at different agrophones: h_1-H_1 – controlled value; $h_{II}-H_{II}$ – rape; $h_{III}-H_{III}$ – winter wheat, rice stubble; $h_{IV}-H_{IV}$ – clean steam; h_V-H_V – plowing

Обсуждение и заключение

Предложен новый способ локальной обработки метелок тростника рисовой оросительной системы опрыскивателем с новой конструкцией штанги в определенный период вегетации растения. Оптимальным временем применения является время оттока питательных веществ в корень (примерно с июля по сентябрь). Предложена конструктивно-технологическая схема опрыскивателя с правосторонней штангой, выполненной по формуле $y = 310,84x^{0,0955}$ на основании уравнения высоты до верхней точки метелки для регулируемого значения $h_1 - H_1$ (рис. 17).

Возмущения, вызванные неровностью рельефа, ведут к колебаниям

штанги в вертикальном и горизонтальном направлениях. На основе расчета модели перемещения опрыскивателя диапазон изменения положения штанги отличается от регулируемого значения по вспашке – 3,1 %; стерне риса – 1,4 %; рапсу – 0,6 %; чистому пару – 2,3 %; озимой пшенице – 1,4 %. На основании полученных данных наибольшее значение будет на вспашке – 3,1 %, наименьшее – на рапсе (0,6 %). Полученные данные показывают незначительное отличие изменения колебаний штанги предлагаемого опрыскивателя от регулировочного значения, что положительно влияет на качество и точность обработки метелок.

СПИСОК ЛИТЕРАТУРЫ

1. Афасижев Ю. С. Штанговый ультрамалообъемный опрыскиватель для интенсивного садоводства // Известия Горского государственного аграрного университета. 2011. Т. 48, № 1. С. 170–173. EDN: OQLQHF
2. Смирнов И. Г., Личман Г. И., Марченко Л. А. Алгоритм расчета параметров штангового садового опрыскивателя для внесения пестицидов // Сельскохозяйственные машины и технологии. 2022. Т. 16, № 4. С. 26–33. <https://doi.org/10.22314/2073-7599-2022-16-4-26-33>
3. Маслов Г. Г., Борисова С. М. Использование ультрамалообъемного опрыскивателя при обработке садов и виноградников // Политематический сетевой электронный научный журнал Кубанского государственного аграрного университета. 2019. № 149. С. 1–13. <https://doi.org/10.21515/1990-4665-149-001>
4. Догода П. А., Догода А. П., Красовский В. В. Исследование воздушно-жидкостного потока, создаваемого камерным опрыскивателем при химической защите виноградных насаждений // Известия сельскохозяйственной науки Тавриды. 2018. № 13 (76). С. 97–102. EDN: XNGNZB
5. Щелевой распылитель жидкости в технологии опрыскивания растений / И. М. Киреев [и др.] // Техника и оборудование для села. 2022. № 9 (303). С. 12–14. <https://doi.org/10.33267/2072-9642-2022-9-12-14>
6. Best Methods for Applying Fungicide to Grain Heads Using Air Assisted Sprayer / S. Halley [et al.] // NDSU Extension Service 2010. URL: https://library.ndsu.edu/ir/bitstream/handle/10365/10438/ae1480_2010.pdf?sequence=1&isAllowed=y (дата обращения: 08.02.2023).
7. Precision Crop Protection – the Challenge and Use of Heterogeneity / E. C. Oerke [et al.] // Bonn, 2010. URL: <https://ndl.ethernet.edu.et/bitstream/123456789/72801/1/206.pdf.pdf> (дата обращения: 08.02.2023).
8. Sun H., Li M., Qin Z. Detection System of Smart Sprayers: Status, Challenges, and Perspectives. 2012. P. 1–15. URL: <https://ijabe.org/index.php/ijabe/article/view/585> (дата обращения: 08.02.2023).
9. Машина для дифференцированного внесения пестицидов : патент 2748996 Российская Федерация / Измайлов А. Ю., Марченко Л. А., Смирнов И. Г., Спиридонов А. Ю. № 2020131413 ; заявл. 24.09.2020 ; опубл. 02.06.2021. EDN: VYCVZS
10. Беспилотный вертолет для внесения пестицидов, удобрений и других агрохимикатов в точном земледелии : патент 2754790 Российская Федерация / Измайлов А. Ю. [и др.] № 2021107492 ; заявл. 22.03.2021 ; опубл. 07.09.2021. EDN: TUPSYS

11. Разработка системы управления автономного полевого робота дифференцированного внесения агрохимических средств / М. А. Мирзаев [и др.] // XXXIII Международная инновационная конференция молодых ученых и студентов по проблемам машиноведения. 2021. С. 420–427. EDN: ANLDBN
12. Петровская Е. В. Выбор параметров работы штанговых опрыскивателей // Тракторы и сельскохозяйственные машины. 2006. № 6. С. 28. EDN: KXMIKL
13. Василенко П. М. Построение математических моделей машинных агрегатов // Механизация и электрификация социалистического сельского хозяйства. 1975. № 11. С. 51–54.
14. Василенко П. М. Построение расчетных моделей функционирования многомассовых машинных агрегатов на основании канонических уравнений динамики // Доклады ВАСХНИЛ. 1981. № 12. С. 35–37.
15. Василенко П. М. Основные методы моделирования и перспективы их применения при разработке сельскохозяйственных машин // БТИ ГОСНИТИ. 1996.
16. Эксплуатация машинно-тракторного парка / Г. Г. Маслов [и др.]. Краснодар : КубГАУ, 2022. 205 с. URL: <https://edu.kubsau.ru/course/view.php?id=115> (дата обращения: 08.02.2023).
17. Эксплуатация технических средств АПК / Г. Г. Маслов [и др.]. Краснодар : КубГАУ, 2022. 137 с. URL: <https://edu.kubsau.ru/course/view.php?id=115> (дата обращения: 08.02.2023).
18. Рахимов Р. С., Рахимов И. Р., Фетисов Е. О. Определение сил, действующих на универсальную посевную секцию // АПК России. 2020. Т. 27, № 5. С. 797–807. EDN: RKANKE
19. Рахимов И. Р. Обоснование устойчивости хода широкозахватных прицепных машин в горизонтальной плоскости // Вестник Башкирского государственного аграрного университета. 2021. № 3 (59). С. 106–115. <https://doi.org/10.31563/1684-7628-2021-59-3-106-115>
20. Агрегат для химической обработки посевов : патент 67402 Российская Федерация / Андреев А. В. № 2007107329/22 ; заявл. : 26.02.2007; опубл. 27.10.2007, Бюл. № 30. URL: https://yandex.ru/patents/doc/RU67402U1_20071027 (дата обращения: 08.02.2023).
21. Штанга складная для опрыскивателя склонов : патент 1815 Республика Беларусь / Болвонич В. В., Селицкий В. Ф., Легенький С. А. № u 20040364; заявл. : 26.07.2004; опубл. 27.01.2005. URL: <https://bypatents.com/3-u1815-shtanga-skladnaya-dlya-opryskivatelya-sklonov.html> (дата обращения: 08.02.2023).
22. Штанга складная для опрыскивателя дамб каналов : патент 94030568 Российская Федерация / Бредихин Н. П. [и др.] № 94030568/15 ; заявл. : 17.08.1994 ; опубл. 10.06.1996. URL: https://i.moscow/patents/ru94030568a1_19960610 (дата обращения: 08.02.2023).
23. Опрыскиватель : авторское свидетельство 180921 СССР / Войцеховский Б. В., Овчару А. М., Кузнецов Ю. Г. № 920766/30-15 ; заявл. : 13.08.1964 ; опубл. 26.03.1966. Бюл. № 8. URL: https://new.fips.ru/registers-doc-view/fips_servlet (дата обращения: 08.02.2023).
24. Опрыскиватель : патент 9344 Республика Беларусь / Кондратьев В. Н., Райкевич Н. Г. № a 20040506 ; заявл. : 03.06.2004 ; опубл. 30.12.2005. URL: <https://bypatents.com/3-9344-opryskivatel.html> (дата обращения: 08.02.2023).
25. Опрыскиватель для обработки кустарниковых растений : авторское свидетельство 1158137 СССР / Фарбер В. С., Церуашвили Г. Е. № 3614077 ; заявл. : 01.07.1983 ; опубл. 30.05.1985. Бюл. № 20. URL: https://new.fips.ru/registers-doc-view/fips_servlet (дата обращения: 08.02.2023).
26. Опрыскиватель : патент 13260 Республика Беларусь / Мисун Л. В. [и др.] № a 20080189 ; заявл. : 21.02.2008 ; опубл. 30.10.2009. URL: <https://bypatents.com/3-13260-opryskivatel.html> (дата обращения: 08.02.2023).
27. Механизация растениеводства / В. Н. Солнцев [и др.]. М. : ИНФРА-М, 2022. 283 с. URL: <https://search.rsl.ru/ru/record/01008143255> (дата обращения: 08.02.2023).
28. Средства механизации для химической защиты высокостебельных культур / Е. В. Труфляк [и др.]. Петрозаводск : МЦНП «Новая наука», 2022. С. 266–288. EDN: GGKXFK
29. Протокол испытаний № 01-52-20 (5140132). Опрыскиватель штанговый самоходный «Туман-3» [Электронный ресурс]. URL: http://altmis.ru/board/mashiny_dlja_primenenija_him_sredstv_zawity_rastenij/opylivatelyi/opryskivatel_shtangovyj_samokhodnyj_tuman_3/93-1-0-529 (дата обращения: 08.02.2023).

30. Протокол испытаний № 07-56-2015 (6240712). Испытания импортного образца опрыскивателя Amazone UX 6200 [Электронный ресурс]. URL: https://kubmis.ru/wp-content/uploads/2021/03/opryskivatel_amazone_6200.pdf (дата обращения: 08.02.2023).

31. Опрыскиватель Berthoud raptor 4240 [Электронный ресурс]. URL: <http://www.povmis.ru/isyptaniya/rezultaty-isyptaniyi/2010/72-posevnye-mashiny/546--lberthoud-raptor-4240r> (дата обращения: 08.02.2023).

32. Самоходный опрыскиватель Maestria 21-39 [Электронный ресурс]. URL: <http://www.povmis.ru/isyptaniya/rezultaty-isyptaniyi/2010/72-posevnye-mashiny/544--lmaestria-21-39r> (дата обращения: 08.02.2023).

33. Труфляк Е. В., Шутка В. М. Опрыскиватель для борьбы с камышом в рисовых чеках // Политематический сетевой электронный научный журнал Кубанского государственного аграрного университета. 2014. № 104. С. 1971–1986. EDN: TFWSNH

34. Опрыскиватель для обработки камыша, растущего в элементах оросительной системы рисовых чеков : патент 2587768 Российская Федерация / Труфляк Е. В., Шутка В. М. № 2015106262/13 ; заявл. 24.02.2015 ; опубл. 20.06.2016. Бюл. № 27. 7 с. EDN: ZESQPE

Поступила 10.02.2023; одобрена после рецензирования 16.03.2023; принята к публикации 26.03.2023

Об авторах:

Труфляк Евгений Владимирович, доктор технических наук, профессор, заведующий кафедрой эксплуатации и технического сервиса, руководитель центра прогнозирования и мониторинга в области точного сельского хозяйства, автоматизации и роботизации Кубанского государственного аграрного университета (350044, Российская Федерация, г. Краснодар, ул. Калинина, д. 13), ORCID: <https://orcid.org/0000-0002-4914-0309>, Researcher ID: D-1301-2018, Scopus ID: 57188716454, trufliak@mail.ru

Хуснетдинов Вячеслав Евгеньевич, преподаватель-исследователь, специальность 4.3.1 «Технологии, машины и оборудование для агропромышленного комплекса» Кубанского государственного аграрного университета (350044, Российская Федерация, г. Краснодар, ул. Калинина, д. 13), ORCID: <https://orcid.org/0009-0007-6638-1861>, bolt.74@list.ru

Заявленный вклад авторов:

Е. В. Труфляк – общее руководство исследованием; участие во всех этапах эксперимента; обработка и анализ данных.

В. Е. Хуснетдинов – обзор литературы; участие во всех этапах полевых исследований; обработка полученных экспериментальных данных.

Все авторы прочитали и одобрили окончательный вариант рукописи.

REFERENCES

1. Afasizhev Yu.S. [Boom Ultra-Low-Volume Sprayer for Intensive Horticulture]. *Journal of Proceedings of the Gorsky SAU*. 2011;48(1):170–173. (In Russ.) EDN: OQLQHF

2. Smirnov I.G., Lichman G.I., Marchenko L.A. Calculation Algorithm for the Parameters of a Boom Garden Sprayer for Pesticide Application. *Selskokhozyaystvennyye mashiny i tekhnologii*. 2022;16(4):26–33. (In Russ., abstract in Eng.) <https://doi.org/10.22314/2073-7599-2022-16-4-26-33>

3. Maslov G.G., Borisova S.M. The Use of Ultimal Volumetric Sprayer in the Treatment of Orchards and Vineyards. *Polythematic Network Electronic Scientific Journal of the Kuban State Agrarian University*. 2019;(149):1–13. (In Russ., abstract in Eng.) <https://doi.org/10.21515/1990-4665-149-001>

4. Dogoda P.A., Dogoda A.P., Krasovsky V.V. The Study of Air-Liquid Flow Created by Chamber Sprayer during Chemical Protection of Vine Plantations. *Izvestiya selskokhozyaystvennoy nauki Tavridy*. 2018;(13):97–102. (In Russ.) EDN: XNGNZB

5. Kireev I.M., Koval Z.M., Zimin F.A., et al. Slit Sprayer in the Technology of Spraying Plants. *Tekhnika i oborudovanie dlya sela*. 2022;(9):12–14. (In Russ., abstract in Eng.) <https://doi.org/10.33267/2072-9642-2022-9-12-14>
6. Halley S., Hofman V., Van E. G., et al. Best Methods for Applying Fungicide to Grain Heads Using Air Assisted Sprayer. 2010. Available at: https://library.ndsu.edu/ir/bitstream/handle/10365/10438/ae1480_2010.pdf?sequence=1&isAllowed=y (accessed 08.02.2023).
7. Oerke E.C., Gerhards R., Menz G., et al. Precision Crop Protection – the Challenge and Use of Heterogeneity. Bonn; 2010. Available at: <https://ndl.ethernet.edu.et/bitstream/123456789/72801/1/206.pdf.pdf> (accessed 08.02.2023).
8. Sun H., Li M., Qin Z. Detection System of Smart Sprayers: Status, Challenges, and Perspectives. 2012. p. 1–15. Available at: <https://ijabe.org/index.php/ijabe/article/view/585> (accessed 08.02.2023).
9. Izmailov A.Y., Marchenko L.A., Smirnov I.G., Spiridonov A.Yu. Machine for Differentiated Pesticide Application: Patent 2748996 Russian Federation / 24.09.2020; publ. 02.06.2021. (In Russ.) EDN: VYCVZS
10. Izmailov A.Y., Marchenko L.A., Smirnov I.G., Myzin M.V., Spiridonov A.Yu.V., Nosov S.V. Unmanned Helicopter for Application of Pesticides, Fertilizers and Other Agrochemicals in Precision Farming: Patent 2754790 Russian Federation / No. 2021107492; publ. 07.09.2021. (In Russ.) EDN: TUPSYS
11. Mirzaev M.A., Dyshekov A.I., Smirnov I.G., et al. [Development of the Control System of an Autonomous Field Robot of Differential Application of Agrochemical Agents]. In: XXXIII International Innovative Conference of Young Scientists and Students on Problems of Machine Science. 2021. p. 420–427. (In Russ.) EDN: ANLDBN
12. Petrovskaya E.B. The Choice of Parameters of the Boom Sprayers Operation. *Tractors and Agricultural Machinery*. 2006;(6):28. (In Russ.) EDN: KXXMIKL
13. Vasilenko P.M. [Construction of Mathematical Models of Machine Units]. *Mechanization and Electrification of Socialist Agriculture*. 1975;(11):51–54. (In Russ.)
14. Vasilenko P.M. [Construction of Calculation Models of Multi-Mass Machine Units Functioning on the Basis of Canonical Equations of Dynamics]. *Reports of VASKhNIL*. 1981;(12):35–37. (In Russ.)
15. Vasilenko P.M. [Basic Methods of Modeling and Prospects for Their Use in the Development of Agricultural Machinery]. *BTI GOSNITI*. 1996. (In Russ.)
16. Maslov G.G., Yudina E.M., Rinas N.A., et al. [Operation of the Machine and Tractor Fleet]. Krasnodar: KubGAU; 2022. Available at: <https://edu.kubsau.ru/course/view.php?id=115> (accessed 08.02.2023). (In Russ.)
17. Maslov G.G., Yudina E.M., Rinas N.A., et al. [Exploitation of Technical Means of Agroindustrial Complex]. Krasnodar: KubGAU; 2022. Available at: <https://edu.kubsau.ru/course/view.php?id=115> (accessed 08.02.2023). (In Russ.)
18. Rakhimov R.S., Rakhimov I.R., Fetisov E.O. Determination of Forces Acting on the Universal Seeding Section. *Agroindustrial Complex of Russia*. 2020;27(5):797–807. (In Russ.) EDN: RKANKE
19. Rakhimov I.R. Substantiation of the Course Stability of Wide-Reach Trailed Machines in the Horizontal Plane. *Vestnik Bashkirskogo gosudarstvennogo agrarnogo universiteta*. 2021;(3):106–115. (In Russ., abstract in Eng.) <https://doi.org/10.31563/1684-7628-2021-59-3-106-115>
20. Andreev A.V. [Unit for Chemical Treatment of Crops: Patent 67402 of the Russian Federation] / 2007107329/22; application form.: 26.02.2007; publ. 27.10.2007, Bull. No. 30. Available at: https://yandex.ru/patents/doc/RU67402U1_20071027 (accessed 08.02.2023) (In Russ.)
21. Bolvinovich V.V., Selitskiy V.F., Legenkiy S.A. Folding Boom for a Slope Sprayer: Patent 1815 Republic of Belarus u 20040364; app. 26.07.2004; publ. 27.01.2005. Available at: <https://bypatents.com/3-u1815-shtanga-skladnaya-dlya-opryskivatelya-sklonov.html> (accessed 08.02.2023). (In Russ.)
22. Bredikhin N.P., Blagovestny L.S., Balaklai G.T., Brezhnev V.I. Folding Boom for a Canal Dam Sprayer: Patent 94030568 Russian Federation No. 94030568/15; app. 17.08.1994; publ. 10.06.1996. Available at: https://i.moscow/patents/ru94030568a1_19960610 (accessed 08.02.2023). (In Russ.)
23. Voitsekhovskiy B.V., Ovcharuk A.M., Kuznetsov Y.G. Sprayer: Certificate of Authorship USSR 180921; app. form. 920766/30-15; advertisement 13.08.1964; publ. 26.03.1966. Bulletin No. 8. Available at: https://new.fips.ru/registers-doc-view/fips_servlet (accessed 08.02.2023). (In Russ.)

24. Kondratyev V.N., Raikevich N.G. Sprayer: Patent 9344 Republic of Belarus No. 20040506; app. 03.06.2004; publ. 30.12.2005. Available at: <https://bypatents.com/3-9344-opryskivatel.html> (accessed 08.02.2023). (In Russ.)
25. Farber V.S., Tseruashvili G.E. Sprayer for a Shrub Plant Treatment: Certificate of Authorship USSR 1158137, No. 3614077; app. 01.07.1983; publ. 30.05.1985. Bull. No. 20. Available at: https://new.fips.ru/registers-doc-view/fips_servlet (accessed 08.02.2023). (In Russ.)
26. Misun L.V., Misun V. L., Ageychik V.A. et al. Sprayer: Patent 13260 Republic of Belarus; app. No. 20080189; 21.02.2008; publ. 30.10.2009. Available at: <https://bypatents.com/3-13260-opryskivatel.html> (accessed 08.02.2023). (In Russ.)
27. Solntsev V.N., Tarasenko A.P., Orobinsky V.I., et al. Mechanization of Plant Growing. Moscow: INFRA-M; 2022. Available at: <https://search.rsl.ru/ru/record/01008143255> (accessed 08.02.2023). (In Russ.)
28. Truflyak E.V., Khusnetdinov V.E., et al. [Means of Mechanization for Chemical Protection of High-Stem Crops]. Petrozavodsk; ICNP New Science; 2022. P. 266–288. (In Russ.) EDN: GGKXFK
29. Test Protocol No. 01-52-20 (5140132). Self-Propelled Boom Sprayer Tuman-3. Available at: http://altmis.ru/board/mashiny_dlja_primenenija_him_sredstv_zawity_rastenij/opylivately/opryskivatel_shtangovyj_samokhodnyj_tuman_3/93-1-0-529 (accessed 08.02.2023). (In Russ.)
30. Test Protocol № 07-56-2015 (6240712). Tests of the Imported Sample of Amazone UX 6200 Sprayer. Available at: https://kubmis.ru/wp-content/uploads/2021/03/opryskivatel_amazone_6200.pdf (accessed 08.02.2023). (In Russ.)
31. Berthoud Raptor 4240 Sprayer. Available at: <http://www.povmis.ru/ispytanija/rezultaty-ispytaniji/2010/72-posevnye-mashiny/546--lberthoud-raptor-4240r> (accessed 08.02.2023). (In Russ.)
32. Maestria 21-39 Self-Propelled Sprayer. Available at: <http://www.povmis.ru/ispytanija/rezultaty-ispytaniji/2010/72-posevnye-mashiny/544--lmaestria-21-39r> (accessed 08.02.2023). (In Russ.)
33. Truflyak E.V., Shutka V.M. Sprayer to Control Reed in Rice Fields. *Polythematic Network Electronic Scientific Journal of the Kuban State Agrarian University*. 2014;(104):1971–1986. (In Russ.) EDN: TFWSNH
34. Truflyak E.V., Shutka V.M. Sprayer for Treatment of Reeds Growing in the Elements of the Irrigation System of Rice Fields: Patent 2587768 Russian Federation. No. 2015106262/13; app. 24.02.2015; publ. 20.06.2016. Bull. No. 27. P. 7. (In Russ.) EDN: ZESQEP

Submitted 10.02.2023; revised 16.03.2023; accepted 26.03.2023

About the authors:

Evgeny V. Truflyak, Dr.Sci.(Engr.), Professor, Head of the Chair of Operation and Technical Service, Head of the Center for Forecasting and Monitoring in the Field of Precision Agriculture, Automation and Robotization of the Kuban State Agrarian University (13 Kalinina St., Krasnodar 350044, Russian Federation), ORCID: <https://orcid.org/0000-0002-4914-0309>, Researcher ID: D-1301-2018, Scopus ID: 57188716454, trufliak@mail.ru

Vyacheslav E. Khusnetdinov, Teacher-Researcher, Specialty Technologies, Machines and Equipment for Agro-Industrial Complex, Kuban State Agrarian University (13 Kalinina St., Krasnodar 350044, Russian Federation), ORCID: <https://orcid.org/0009-0007-6638-1861>, bol.t.74@list.ru

Authors contribution:

E. V. Truflyak – general management of the study; participation in all stages of the experiment; data processing and analysis.

V. E. Khusnetdinov – literature review; participation in all stages of field research; processing of the obtained experimental data.

All authors have read and approved the final manuscript.